

Крышка кузова ТОУОТА Hilux (2010-)



ИНСТРУКЦИЯ ПО УСТАНОВКЕ

Уважаемый покупатель!

Спасибо за выбор продукции производственного предприятия ООО «АВС-Дизайн». Надеемся наше изделие подчеркнет индивидуальность Вашего автомобиля на дорогах, а так же значительно снизит проблемы связанные с его эксплуатацией в осенний и зимний периоды года.

Описание и назначение.

Крышка предназначена для монтажа на кузов автомобиля класса «пикап» без сверления отверстий.

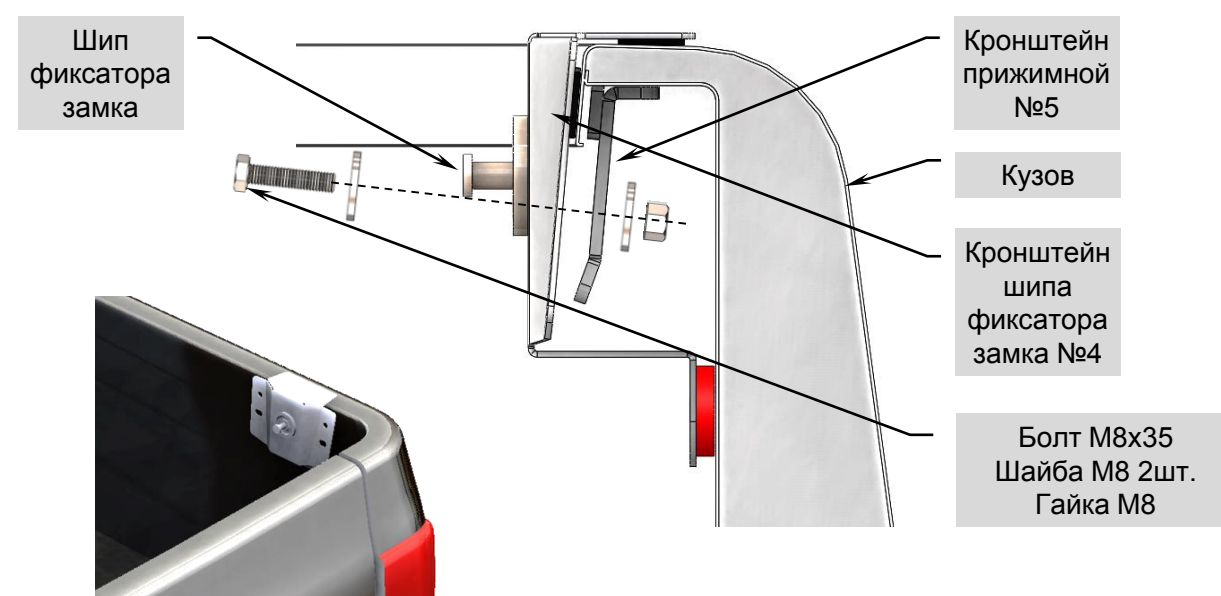
Изделие выполнено из высокопрочного композитного материала и имеет жесткую конструкцию. При дополнительной установке специальных багажных дуг допускается крепление и перевозка на ней груза массой не более 70 кг. Крышка укомплектована индивидуальным замком запирающим исключая кражу или потерю перевозимого груза.

ВНИМАНИЕ!

Вес изделия превышает 25кг. Все работы по его установке рекомендуем проводить с помощником.

5. Установить на один борт кузова кронштейн №4 согласно схеме (болты М8х35 не затягивать). Прикрывая крышку переместить кронштейн в положение при котором защёлка замка будет запирается . Болты затянуть. Аналогично установить кронштейн на противоположный борт автомобиля.

При необходимости шипом фиксатора (ослаблением и перемещением вверх-вниз) отрегулировать четкое запираение крышки кузова.



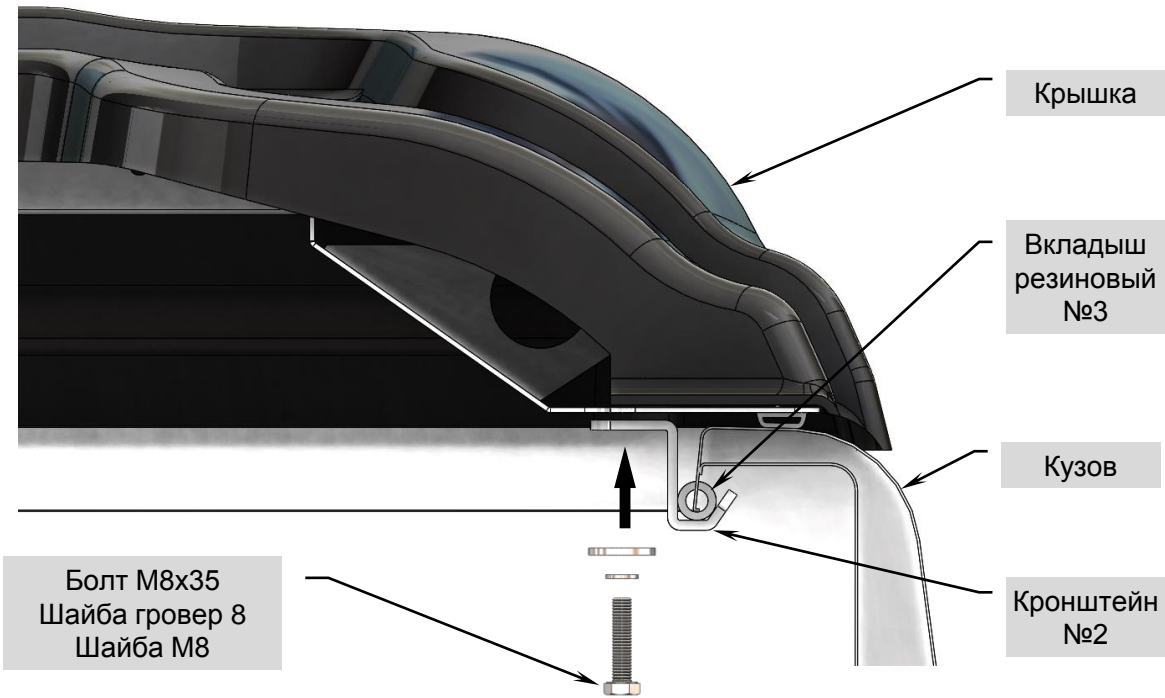
Соблюдение следующих правил продлит срок эксплуатации изделия!

Открытие заднего борта автомобиля осуществляется только после открывания крышки кузова.

Проверить затяжку крепежных элементов крышки после 500 км пробега с момента ее установки на автомобиль.

Перед зимним и во время зимнего сезона эксплуатации необходимо смазать замки и защелки крышки смазкой для замков. Уплотнитель обработать силиконовой смазкой. Запрещается перевозить незакрепленный груз на крышке кузова.

3. Надеть на бортик кузова вкладыши №3 и привернуть четыре кронштейна №2 болтами М8х35.




4. Демонтировать транспортировочные стяжки и установить газовые упоры.




БАЗОВАЯ КОМПЛЕКТАЦИЯ:

1. Крышка в сборе.		x1
2. Кронштейн прижимной		x4
3. Вкладыш резиновый.		x4
4. Кронштейн шипа фиксатора замка.		x2
5. Кронштейн прижимной.		x2
6. Пленка самоклеющаяся.		x3
7. Упор газовый.		x2
8. Ключ замка.		x2
9. Болт М8х35		x12
10. Шайба увеличенная М8		x18
11. Шайба гровер 8		x8
12. Гайка самоконтрящаяся М8		x4

ДОПОЛНИТЕЛЬНАЯ КОМПЛЕКТАЦИЯ №1:

1. Дуга кузова из нержавеющей стали		х1
2. Болт М12х35		х4
3. Шайба увеличенная М12		х4

ДОПОЛНИТЕЛЬНАЯ КОМПЛЕКТАЦИЯ №2:

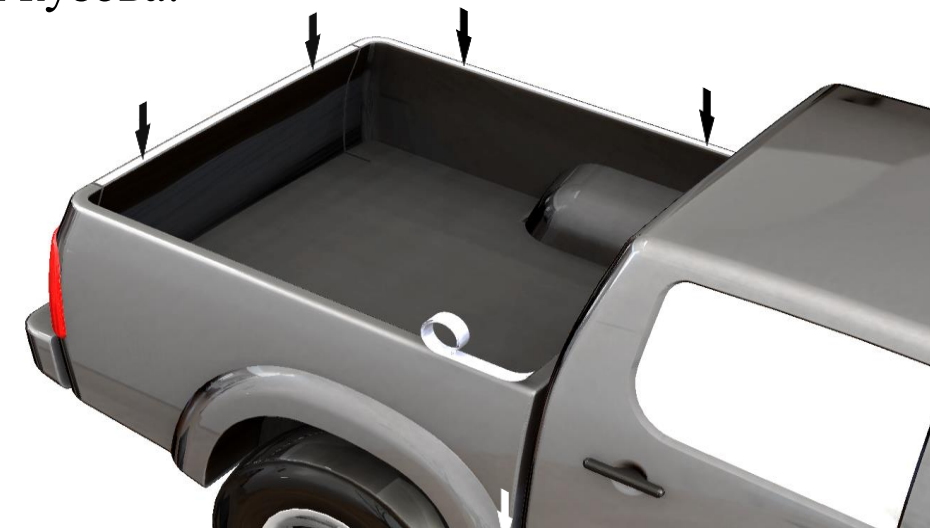
1. Рейлинги с поперечинами		х1
2. Болт М8х20		х4
3. Шайба увеличенная М8		х4

Важно!

Перед установкой проверить целостность изделия и его комплектацию. Демонтировать штатные дуги кузова (если таковые установлены). Помыть кузов и протереть сухой, чистой ветошью.

Порядок установки:

1. Наклеить прозрачную пленку по трем сторонам кромки кузова.



2. Установить крышку строго по центру кузова автомобиля. Обеспечить зазор мин.10 мм между кабиной и крышкой кузова.

