

## Alu - Universal - Platte für Orbit Topcase 54

Artikel-Nr.: 610149 00 01

Seitenkoffer  
Topcases  
Gepäckträger  
Lock it System  
Softbags  
Aluminiumkoffer  
Lederkoffer  
Schutzbügel  
Hauptständer  
Chopper-Parts  
Quad-Parts  
Accessoires



## Montage

**Die Alu - Universal - Platte ist nur für die Verwendung mit dem Orbit Topcase.**

Der Bausatz umfaßt die folgenden Teile:

Stück	Bestellnr.	Bezeichnung
1	799.901HB	Alu-Rack
1	799.903HB	Abdeckplatte für Rack
4	150.987	Universal Haltelaschen
4	150.766	Inbusschrauben M6 x35
4	150.164	Viereck-Scheiben 20 x 20 x ø6,4
4	150.799	selbstsichernde Muttern M6



**Das Orbit-Topcase kann nur in Verbindung mit unserem Alurack (ohne TC-Bügel) verwendet werden.**

**Ist kein Alurack vorhanden, weil z.B. bereits eine Original-Gepäckbrücke am Motorrad vorhanden ist, kann diese Alu-Universal-Platte (610149 00 01) verwendet werden.**

**ACHTUNG:**  
Nicht geeignet für die Umrüstung von Hepco & Becker Rohrgepäckbrücken mit Bügel.



**Nach der Montage alle Verschraubungen auf festen Sitz kontrollieren!**



**Hepco & Becker GmbH**  
An der Steinmauer 6

**D-66955 Pirmasens**

**Tel.: 06331 - 1453 - 100**

**Fax: 06331 - 1453 - 120**

**eMail: [vertrieb@hepco-becker.de](mailto:vertrieb@hepco-becker.de)**

**[www.hepco-becker.de](http://www.hepco-becker.de)**

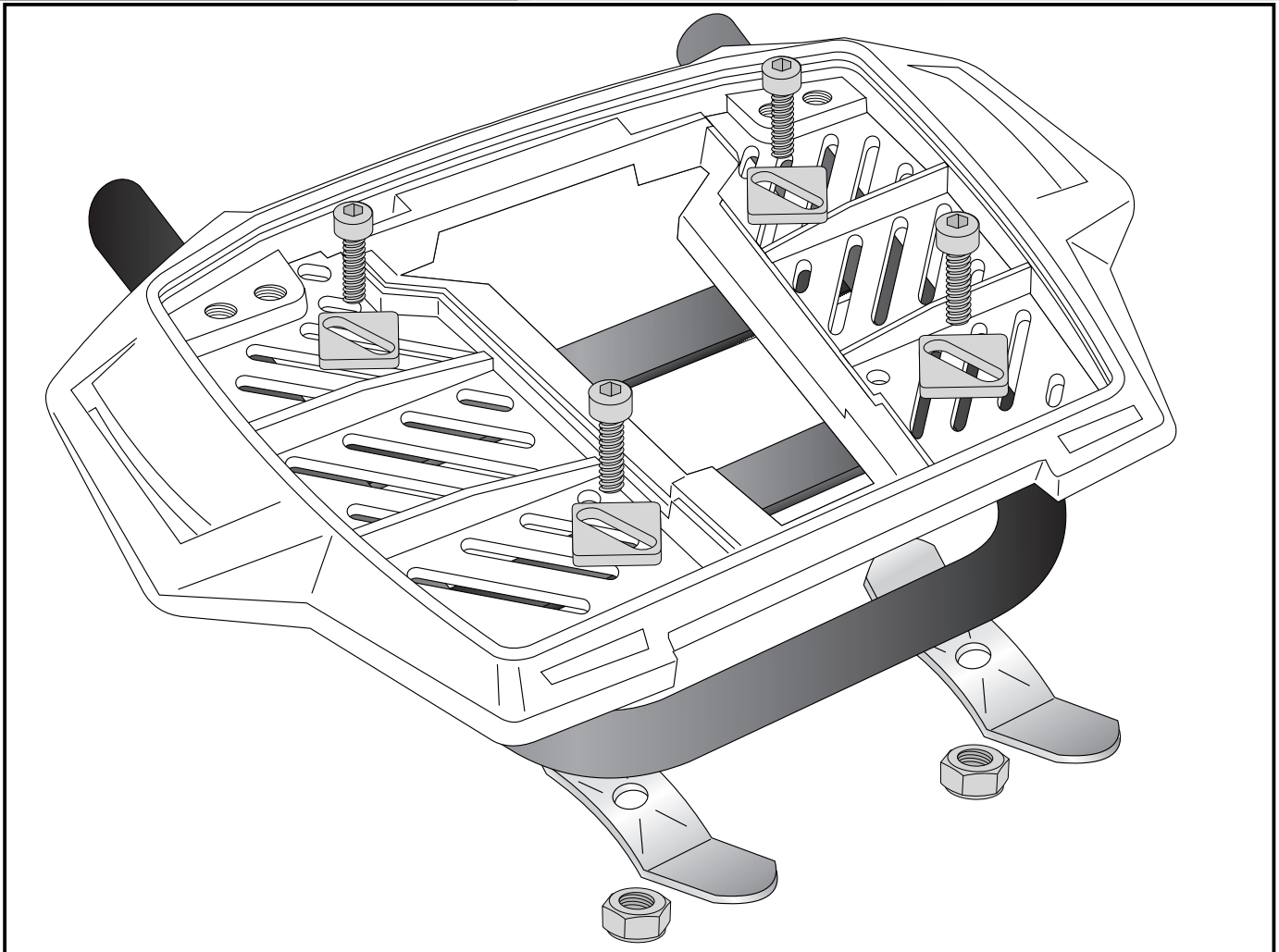
# Alu - Universal - Platte für Orbit Topcase 54

Artikel-Nr.: 610149 00 01

- Seitenkoffer
- Topcases
- Gepäckträger
- Lock it System
- Softbags
- Aluminiumkoffer
- Lederkoffer
- Schutzbügel
- Hauptständer
- Chopper-Parts
- Quad-Parts
- Accessoires

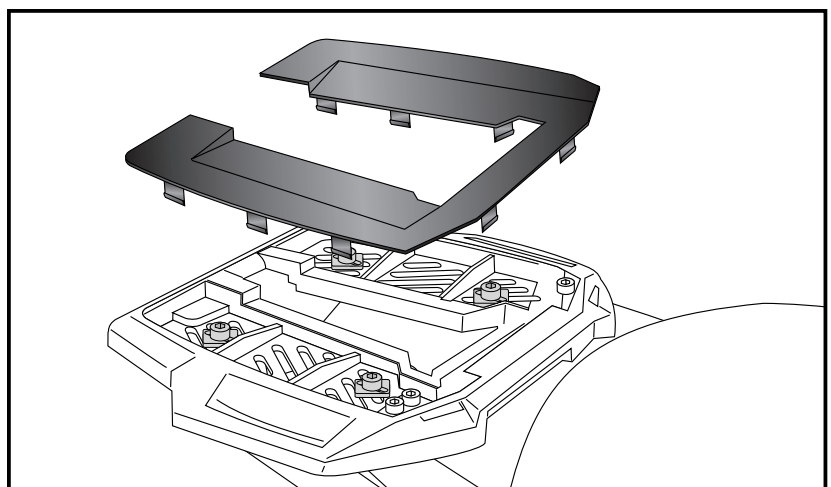
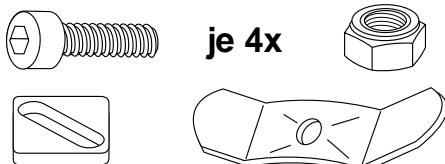


## Montage



### Montage des Alu-Rack:

Das Alu-Rack wird mit den Inbus-schrauben M6 x 35 mit Viereck-Scheiben 20 x 20 x ø6,4 auf der vorhandenen Brücke des Motorrads verschraubt. Von unten die Universal Haltetaschen mit selbstsichernden Muttern montieren. Anschließend die Kunststoffabdeckung einrasten.



## Alu - palette for Orbit Top case 54

Item - No.: 610149 00 01

Side cases  
Top cases  
luggage frames  
Lock it system  
Softbags  
Aluminium luggage  
Leather luggage  
Protection bars  
Center stands  
Chopper parts  
Quad parts  
Accessories



### Assembling instructions

**The Alu - palette is only for use with the Orbit topcase.**

The kit includes the following parts:

Quant	item no.	description
1	799.901HB	alu-rack
1	799.903HB	plastic cover for rack
4	150.987	universal adapter
4	150.766	allen screw M6 x35
4	150.164	special washer 20 x 20 x ø6,4
4	150.799	selflock nut M6



**The Orbit top case can be used only in combination with our Alurack (without bow).**

**If no Alurack is present because, for example, an original rear rack on the bike is already mounted, these aluminum palette (610149 00 01) can be used.**

**NOTICE:**  
**Not suitable for the conversion of Hepco & Becker tube type rear racks**



**Control all screw connections after the assembling for tightness!**



**Hepco & Becker GmbH**  
**An der Steinmauer 6**  
**D-66955 Pirmasens**  
**Germany**

**Tel.: +49 6331 - 1453 - 100**  
**Fax: +49 6331 - 1453 - 120**  
**eMail: [vertrieb@hepco-becker.de](mailto:vertrieb@hepco-becker.de)**  
**[www.hepco-becker.de](http://www.hepco-becker.de)**

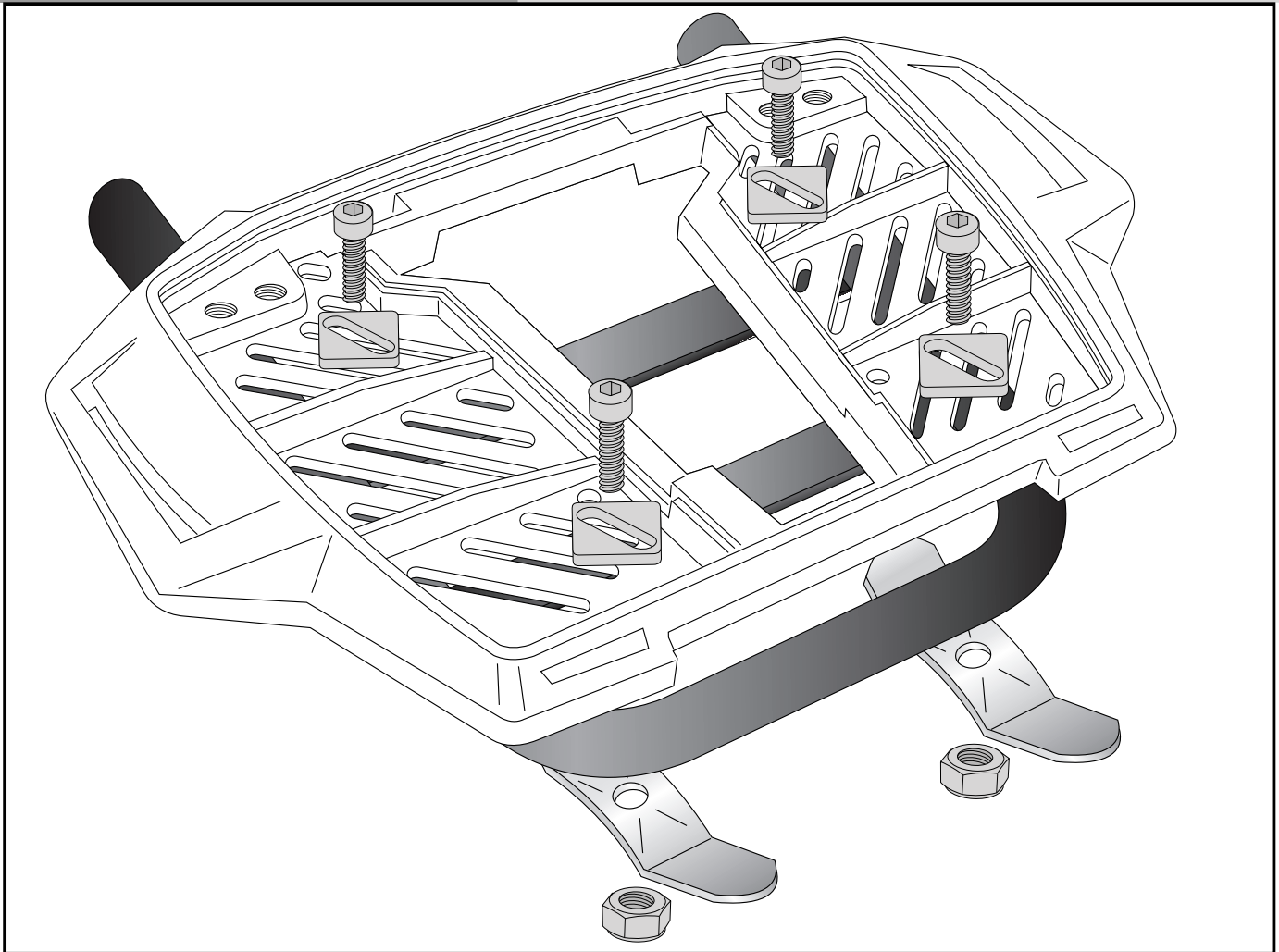
Alu - palette for  
Orbit Top case 54

Item - No.: 610149 00 01

- Side cases
- Top cases
- luggage frames
- Lock it system
- Softbags
- Aluminium luggage
- Leather luggage
- Protection bars
- Center stands
- Chopper parts
- Quad parts
- Accessories



Assembling instructions



Fastening of the alu-rack:  
with allen screws M6x35,  
special washer 20 x 20 x ø6,4,  
universal adapter and self-lock nuts M6  
on the existing rear rack of your bike.

Mount the plastic cover.

