

**Крышка кузова
ТОУОТА Hilux 2015 г.в.
(арт. НТС.ТН1.02Н1LUX)**

ИНСТРУКЦИЯ ПО УСТАНОВКЕ



Уважаемый покупатель!

Спасибо за выбор продукции производственного предприятия ООО «АВС-Дизайн». Надеемся Ваше автомобиль на дорогах, а так же значительно снизит проблемы связанные с его эксплуатацией в осенний и зимний периоды года.

Описание и назначение.

Крышка предназначена для монтажа на кузов автомобиля класса «пикап» без сверления отверстий.

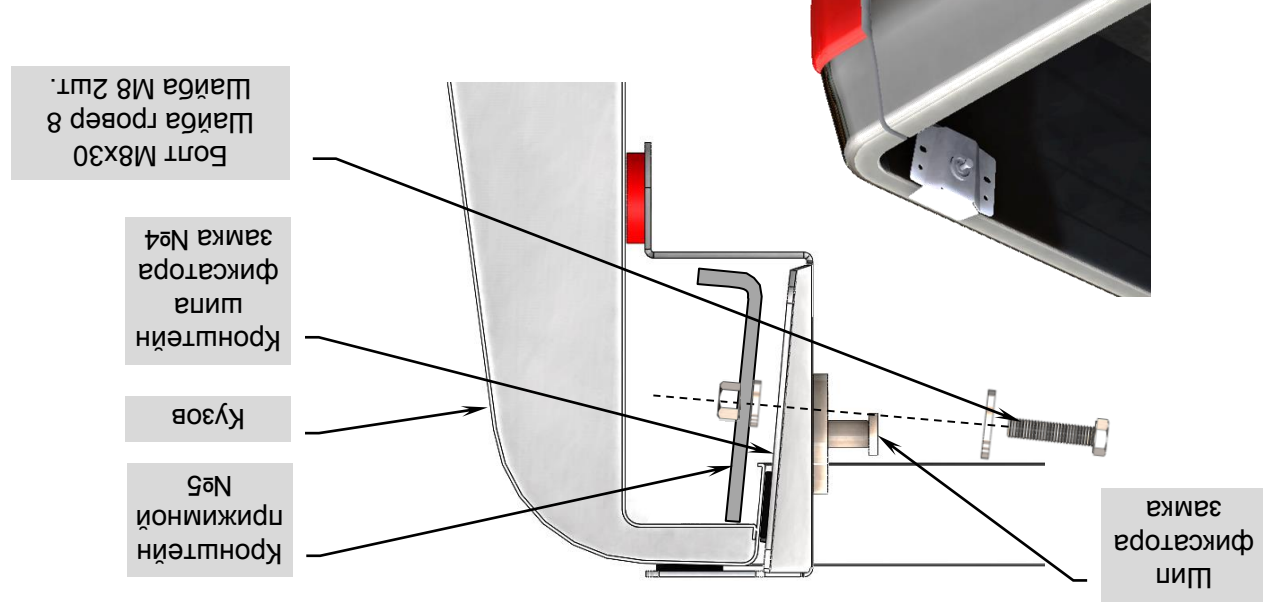
Изделие выполнено из высокопрочного композитного материала и имеет жесткую конструкцию. При дополнительной установке специальных багажных дуг допускается крепление и перевозка на ней груза массой не более 70 кг. Крышка укомплектована индивидуальным замком запирания исключаяшая кражу или потерю перевозимого груза.

ВНИМАНИЕ!

Вс изделие превышает 25кг. Все работы по его установке рекомендуем проводить с помощником.

5. Установить на один борт кузова кронштейн №4

согласно схеме (болты М8х30 не затягивать). Прикрывая крышку отрегулировать положение кронштейна перемещением его вдоль борта до срабатывания замка. Болты затянуть. Аналогично установить кронштейн на противоположный борт автомобиля. Отрегулировать шип фиксатора (перемещением вверх-вниз и затяжкой гайки М12) до четкого запирания левой и правой стороны крышки кузова.



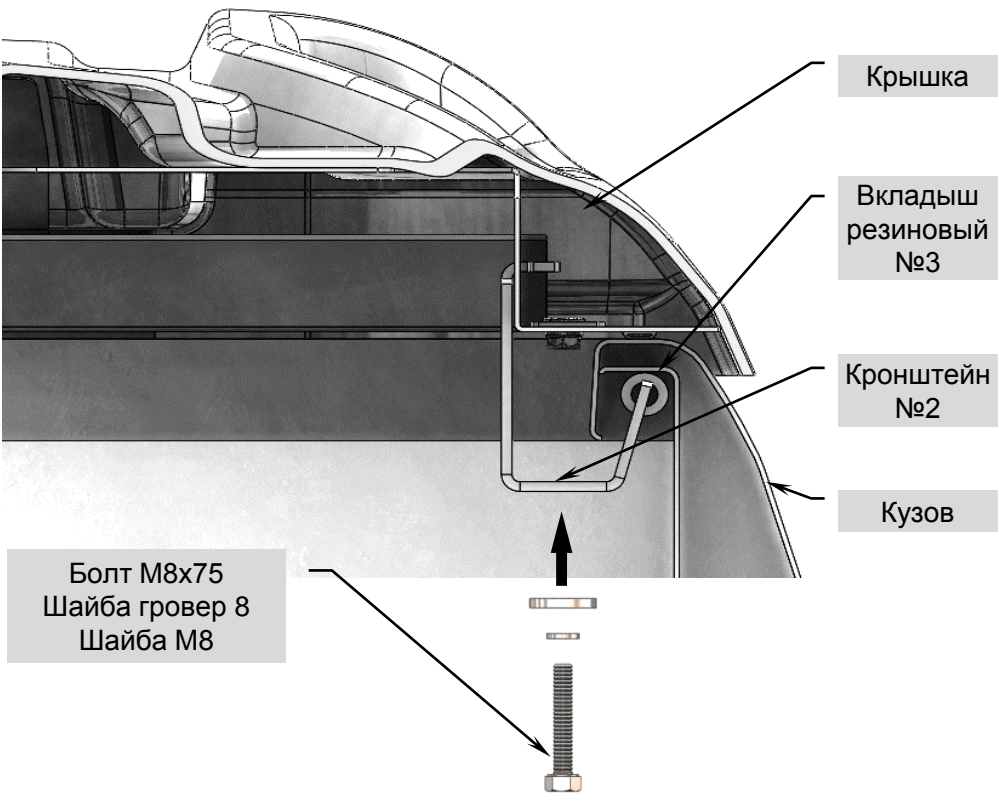
Соблюдение следующих правил продлит срок

эксплуатации изделия!

Открытие заднего борта автомобиля осуществляется только после открывания крышки кузова. Проверить затяжку крепежных элементов крышки после 500 км пробега с момента ее установки на автомобиль.

Перед зимним и во время зимнего сезона эксплуатации необходимо смазать замки и защелки крышки смазкой для замков. Уплотнитель обработать силиконовой смазкой. Запрещается перевозить незакрепленный груз на крышке кузова.

3. Установить прижимные кронштейны в пазы каркаса (предварительно надев на них резин. вкладыши) и привернуть болтами М8х75.




4. Установить газовые упоры.




БАЗОВАЯ КОМПЛЕКТАЦИЯ:

1. Крышка в сборе.		x1
2. Кронштейн прижимной		x4
3. Вкладыш резиновый.	50 мм  150 мм 	x4 x2
4. Кронштейн шипа фиксатора замка (в сборе)		x2
5. Кронштейн прижимной.		x2
6. Лента самоклеящаяся. 50x1500 мм		x3
7. Упор газовый.		x2
8. Ключ замка.		x2
9. Болт М8х30		x4
10. Болт М8х75		x4
11. Шайба увеличенная М8		x8
12. Шайба гровер 8		x8

ДОПОЛНИТЕЛЬНАЯ КОМПЛЕКТАЦИЯ №1:

1. Дуга кузова из нержавеющей стали		x1
2. Болт M12x35		x4
3. Шайба увеличенная M12		x4

ДОПОЛНИТЕЛЬНАЯ КОМПЛЕКТАЦИЯ №2:

1. Рейлинг с поперечинами		x1
2. Болт M8x20		x4
3. Шайба увеличенная M8		x4
3. Гайка M8		x4

Важно!

Перед установкой проверить целостность изделия и его комплектацию. Демонтировать штатные дуги кузова (если таковые установлены). Помыть кузов и протереть сухой, чистой ветошью.

Порядок установки:

1. Наклеить прозрачную ленту по трем сторонам кромки кузова. Монтаж ленты осуществляется по технологии, аналогичной технологии тонирования стекол, т.е. предварительно расплыть на верхний край кузова воду, наклеить пленку и удалить из под нее воду гонким шпателем.



2. Установить крышку. Обеспечить равномерный зазор с правой и левой стороны кузова, а между кабиной и крышкой кузова минимум 10 мм.

