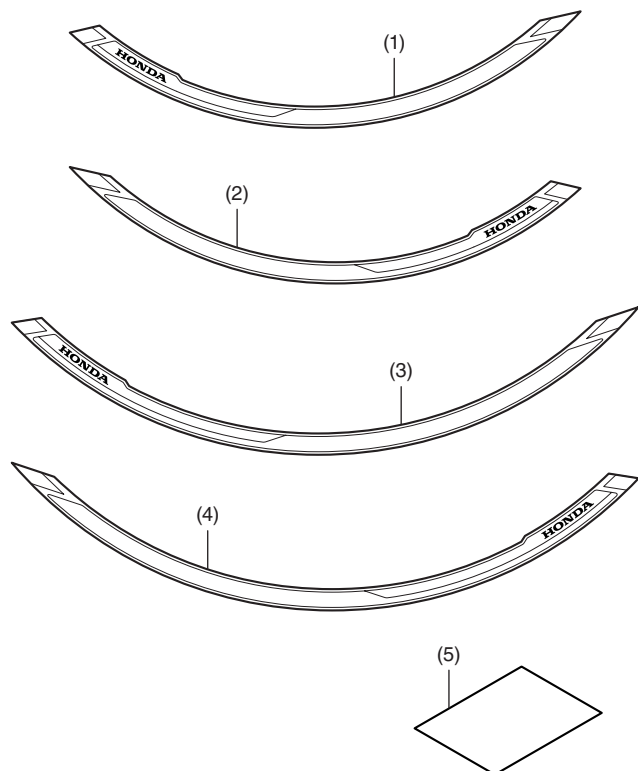


Honda-återförsäljare: Dela ut en kopia av de här anvisningarna till kunden.

LISTA ÖVER DELAR



Nr	Beskrivning	Kvantitet
(1)	Höger bakhjulsdekor	2
(2)	Vänster bakhjulsdekor	2
(3)	Höger framhjulsdekor	2
(4)	Vänster framhjulsdekor	2
(5)	URL-papper	1

MATERIAL SOM BEHÖVS

Maskeringstejp
Isopropylalkohol
Trasa

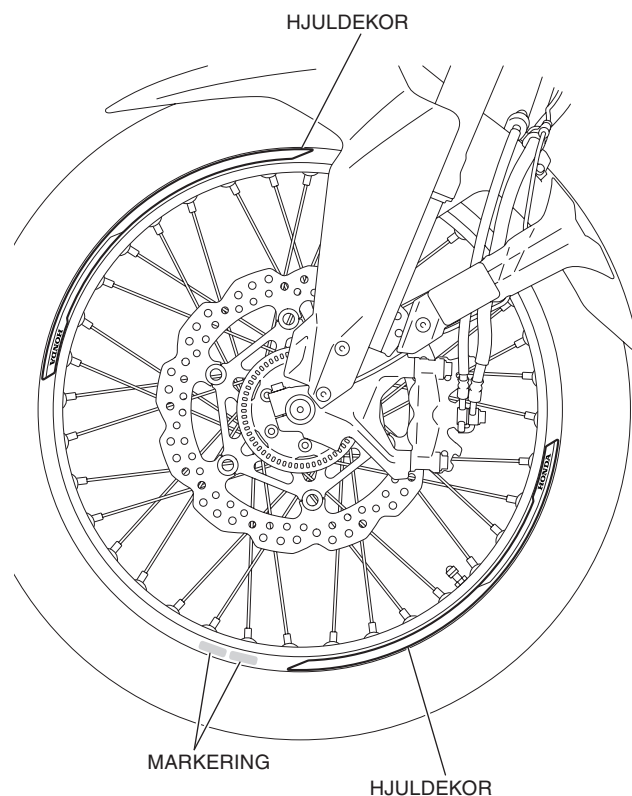
MONTERING

▲ FÖRSIKTIGHET

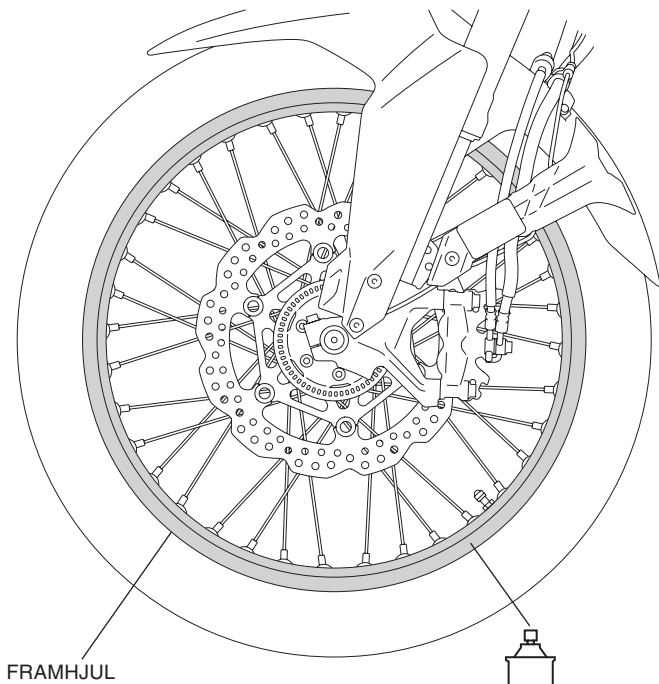
- Förhindra brännskador genom att låta motor, avgassystem, kylare etc. svalna innan tillbehöret monteras.

OBS:

- Värm fästytorna med en hårtork om omgivande temperatur är 21 °C eller lägre.
- Limmet når full styrka efter 72 timmar. Vänta minst 24 timmar innan du kör motorcykeln.
- Du fäster det här tillbehöret på ett snyggt sätt genom att fästa det medan du lyfter däckets underhållsstöd eller liknande och justera utrymmet mellan hjuldekoren och fälgen.
- Fäst de två hjuldekorena på en sida av hjulet i en diagonal linje medan du undviker markeringarna som visas på bilden.

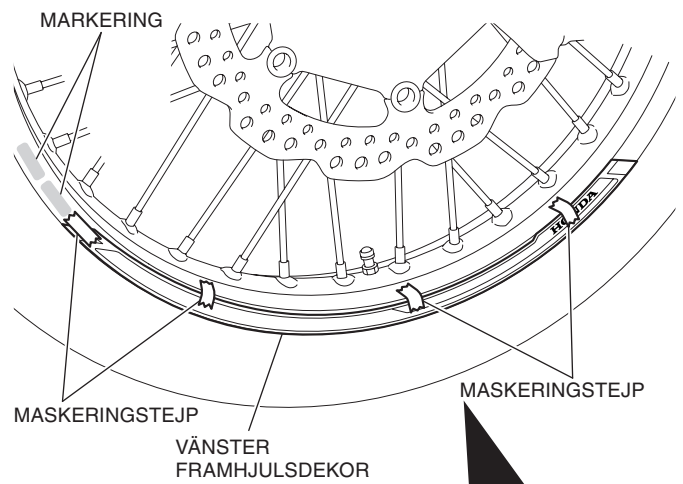


1. Rengör den angivna ytan med isopropylalkohol.
<Vänster sida>

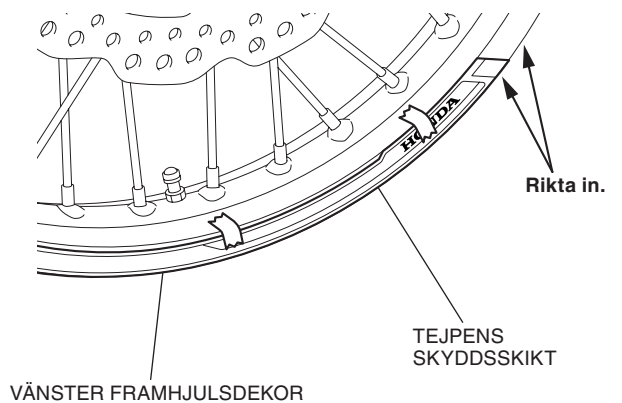


ISOPROPYLALKOHOL
Rengör noga det område
där vänster framhjulsdekor
ska sitta.

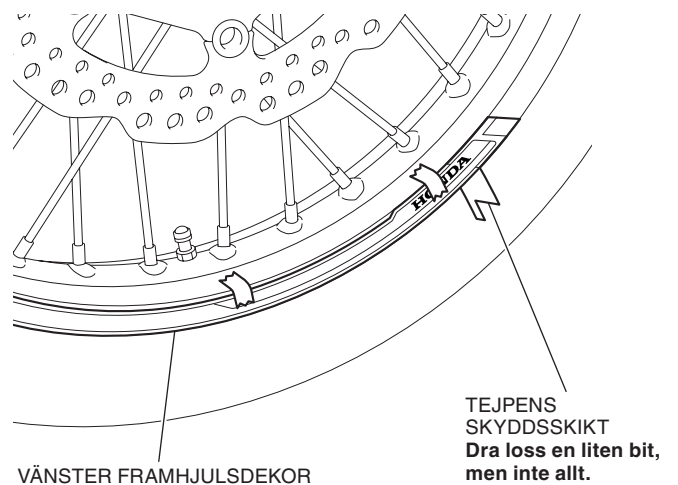
2. Montera vänster framhjulsdekor tillfälligt som bilden visar.



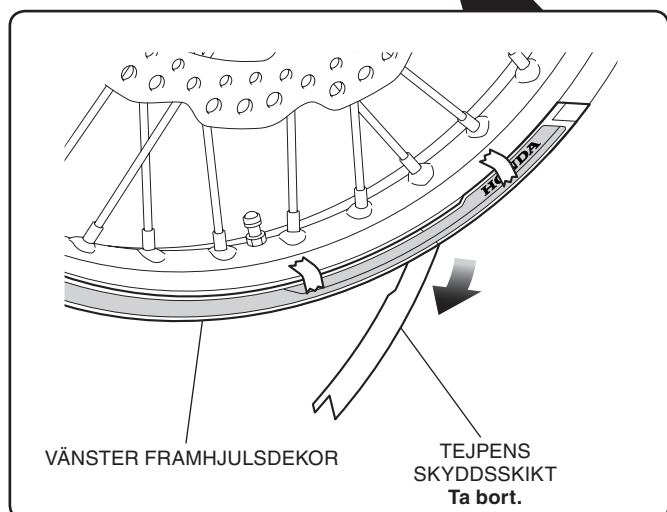
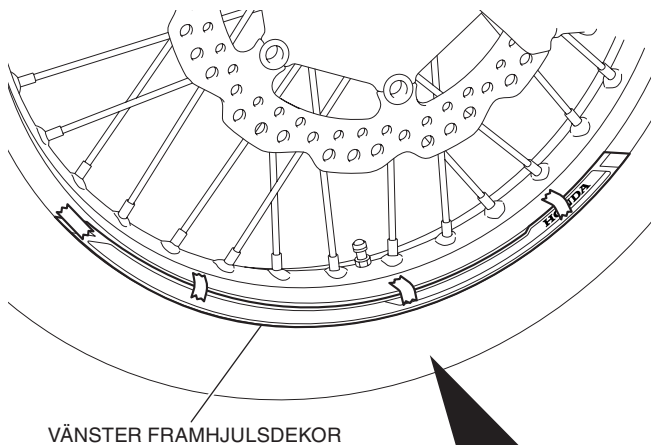
Montera det tillfälligt genom att passa in änden på tejpens skyddssikt med fälgens ände som bilden visar.



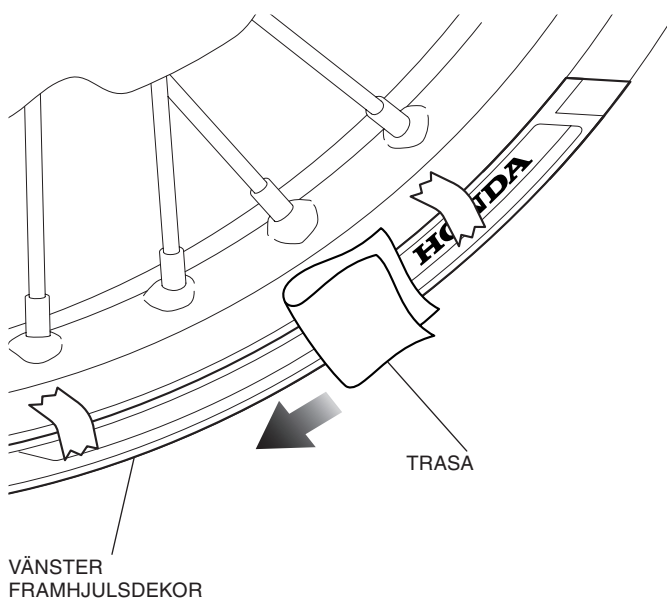
3. Ta bort en del av skyddstejpen från baksidan av vänster framhjulsdekor som bilden visar.



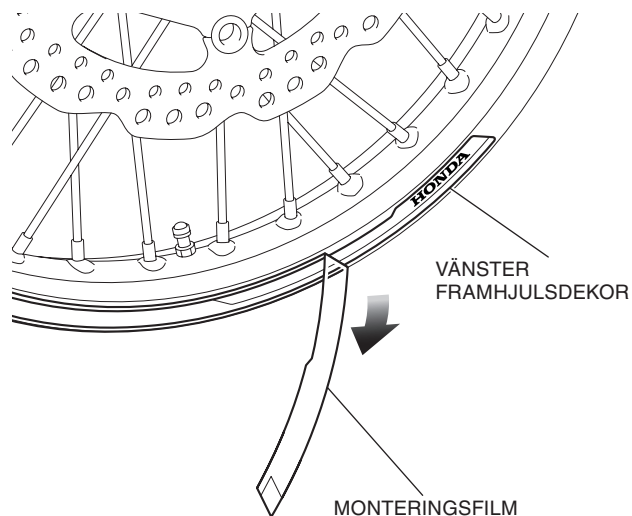
4. Fäst vänster framhjuldekor tillfälligt som bilden visar.
- Limma hjuldekoren utan att det bildas luftbubblor medan du justerar utrymmet mellan hjuldekoren och fälgan.
 - Limma inte medan du drar eller sträcker på dekoren.



5. Använd en trasa för att tvinga ut överflödigt luft.



6. Ta bort maskeringstejpen och monteringsfilmen enligt bilden.



7. Montera vänster framhjuldekor på samma sätt som på den diagonala sidan.
8. Montera höger framhjuldekor på samma sätt som på den vänstra sidan.
- **Montera höger framhjuldekor på samma plats som på den vänstra sidan.**
9. Montera höger och vänster bakhjuldekor på samma sätt som den på framsidan.