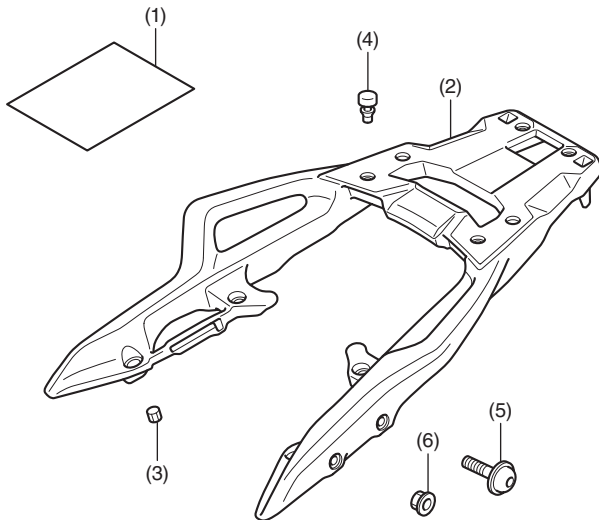


Honda-återförsäljare: Överlämna en kopia av de här anvisningarna till kunden.

LISTA ÖVER DELAR



Nr	Beskrivning	Kvantitet
(1)	URL-papper	1
(2)	Bakre pakethållare	1
(3)	6 mm kontakt	4
(4)	Gummi	4
(5)	8 mm hylsbult	4
(6)	8 mm flänsmutter	4

VERKTYG SOM KRÄVS

Insexnyckel (5 mm)

Blocknyckel (12 mm)

Momentnyckel

TABELL ÖVER ÅTDRAGNINGSMOMENT

Dra åt alla skruvar, bultar och muttrar till specificerade momentangivelser. Se efter i servicehandboken vilka åtdragningsmoment som gäller för de borttagna delarna.

Artikel	Nm	kgf-m
8 mm flänsmutter	27	2,8
Motorcykelns 8 mm hylsbult	30	3,1

MAXIMAL LASTKAPACITET

- Lastens vikt får inte överskrida följande maximala viktkapacitet:

Maximal lastkapacitet	
Bakre pakethållare	10 kg

MONTERING

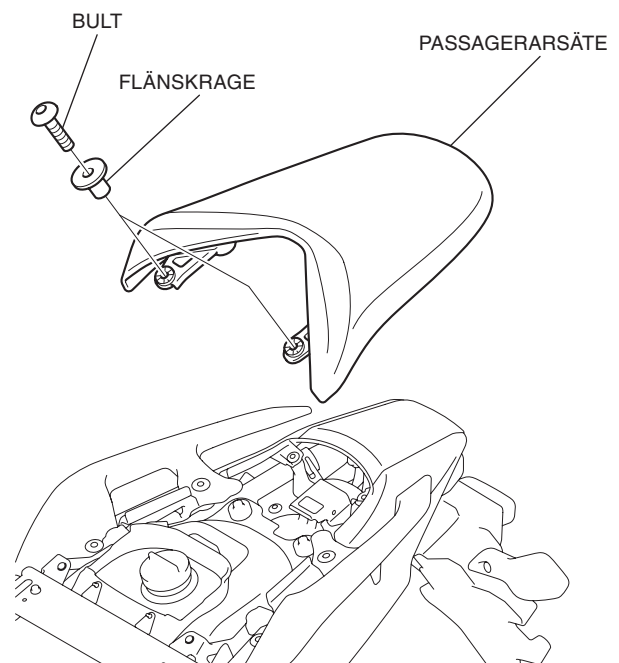
▲ FÖRSIKTIGHET

- Förhindra brännskador genom att låta motor, avgassystem, kylare etc. svalna innan tillbehöret monteras.

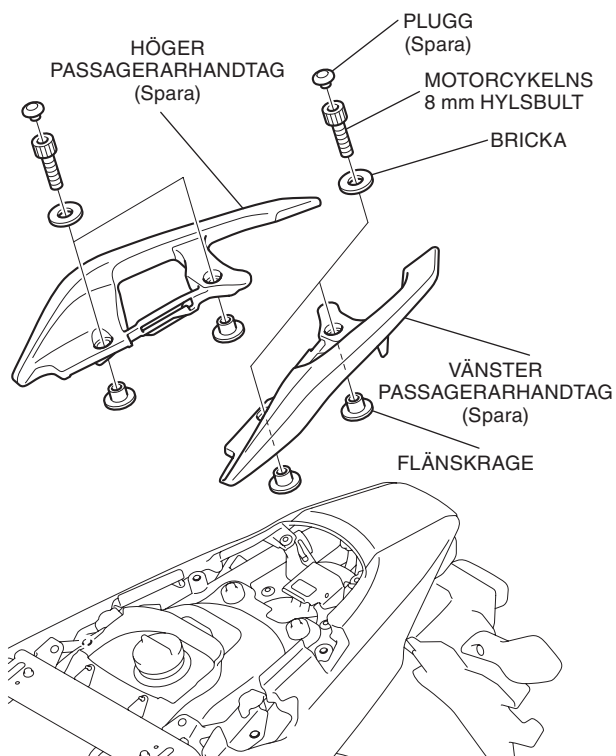
OBS:

- Var försiktig så att du inte skadar motorcykelns lackerade ytor.

- Ta bort motorcykeldelarna enligt motorcykelns servicehandbok.

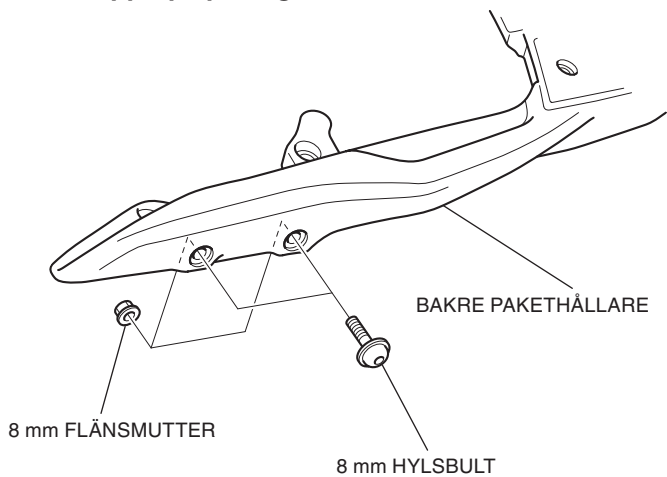


2. Ta bort motorcykeldelarna enligt motorcykelns servicehandbok.

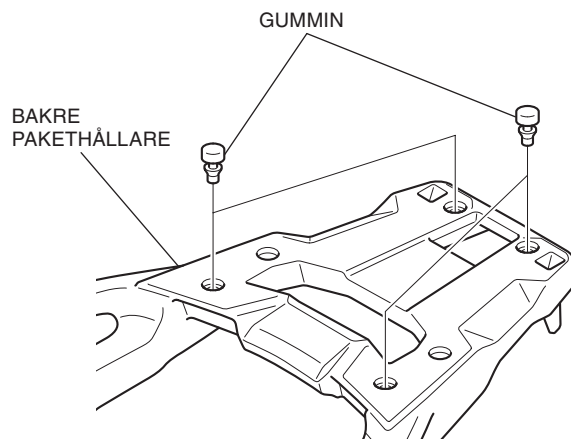


3. Montera 8 mm hylsbultarna och fläsmuttrarna som bilden visar.

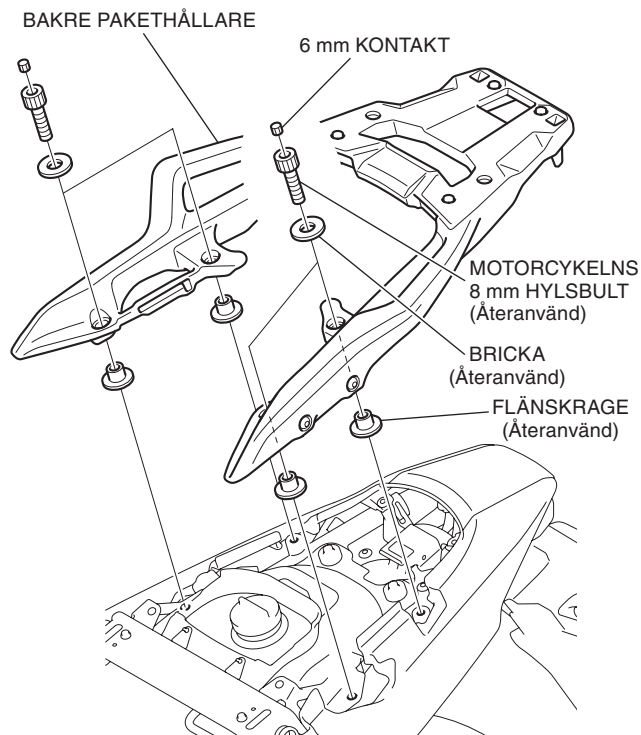
- Upprepa på höger sida.



4. Montera gumminna enligt bilden.



5. Montera bakre pakethållaren som bilden visar.



6. Montera motorcykeldelarna i omvänd demonteringsordning.