

## Kofferträger

HONDA NC 700 X / 750 X / DCT  
 Artikel-Nr.: 650.973 00 01 schwarz

HONDA NC 700 S / 750 S / DCT  
 Artikel-Nr.: 650.970 00 01 schwarz



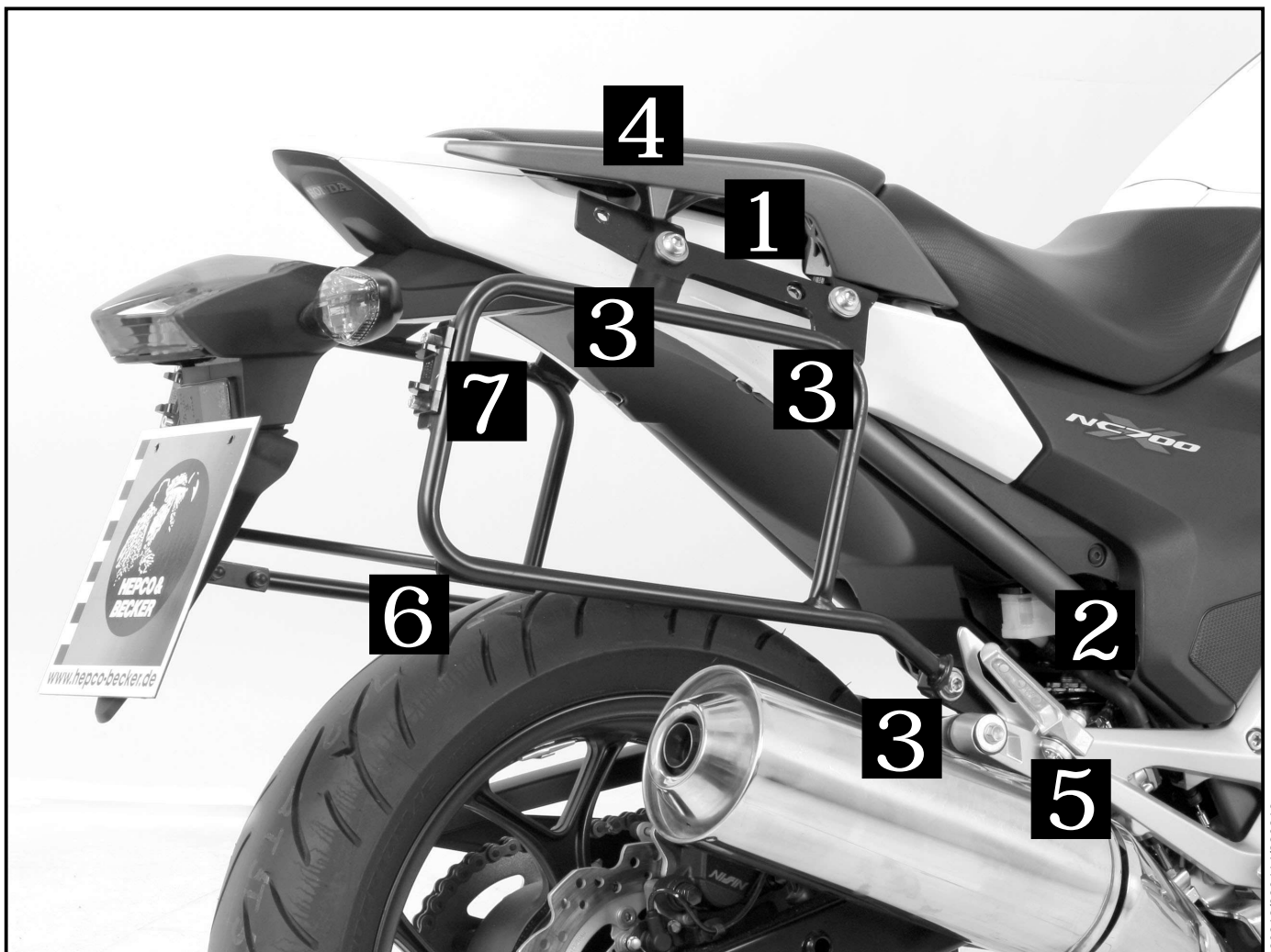
## Montage

Seitenkoffer  
 Topcases  
 Gepäckträger  
 Lock it System  
 Softbags  
 Aluminiumkoffer  
 Lederkoffer  
 Schutzbügel  
 Hauptständer  
 Chopper-Parts  
 Accessoires



Der Bausatz umfaßt die folgenden Teile:

Stück	Bestellnr.	Bezeichnung	Stück	Bestellnr.	Bezeichnung
1	700007772	Kofferträger links	8	150.810	U-Scheiben Ø8,4
1	700007773	Kofferträger rechts	4	150.808	Karoseriescheiben Ø26xØ8,4x1,5mm
2	700007769	Halteadapter vorne unten	2	150.882	Aludistanz Ø18xØ9x10mm
1	700007770	Halteadapter oben links	8	150.809	U-Scheiben Ø6,4
1	700007771	Halteadapter oben rechts	4	150.799	selbstsichernde Muttern M6
1	700007774	Versteifungsbügel	6	151.070	Lock-it Systemschrauben
4	150.784	Inbusschraube M8x30	6	151.071	Sicherungsscheiben Lock it
2	150.838	Sechskantschraube M8x16	4	270.100	Stopfen für Bohrungen Ø12mm
2	150.840	Sechskantschraube M8x25	4	150.704	Kunststoffkappe M6
4	150.916	Sechskantschraube M6x18			
4	150.762	Inbusschrauben M6x18			



060312/080414/220216

## Kofferträger

HONDA NC 700 X / 750 X / DCT  
Artikel-Nr.: 650.973 00 01 schwarz

HONDA NC 700 S / 750 S / DCT  
Artikel-Nr.: 650.970 00 01 schwarz



Seitenkoffer  
Topcases  
Gepäckträger  
Lock it System  
Softbags  
Aluminiumkoffer  
Lederkoffer  
Schutzbügel  
Hauptständer  
Chopper-Parts  
Accessoires



## Montage

### Vorbereitung:

Soziussitzbank öffnen, und die Haltegriffe demontieren. Blinker werden nicht versetzt.

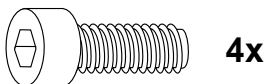
### Montage der Halteadapter

links und rechts :

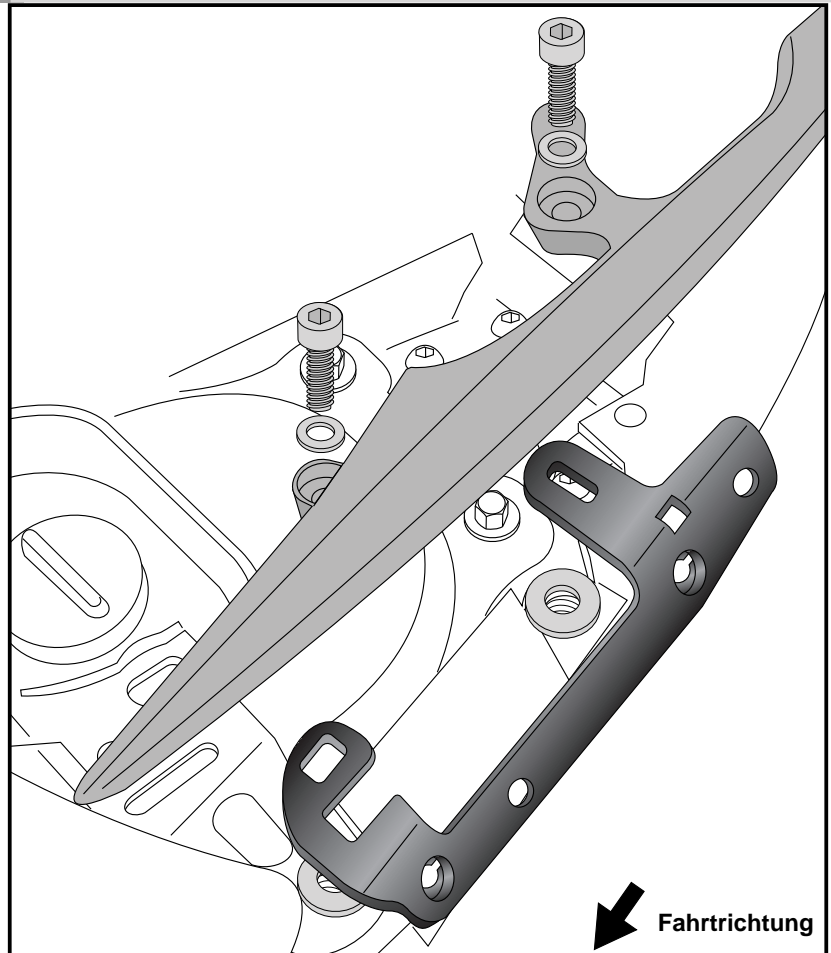
Den Halteadapter zusammen mit den Haltegriffen mit den Inbusschrauben M8x30 sowie U-Scheiben Ø8,4 montieren. Zwischen Adapter und Rahmen die Karosseriescheiben Ø26xØ8,4x1,5mm fügen.

### Tipp:

Schrauben sie alle Teile an und lassen sie die zugänglichen Schrauben etwas locker. Nachdem alles montiert ist, werden alle Schrauben auf das entsprechende Anzugsmoment angezogen. Dadurch wird sichergestellt, dass das Produkt spannungsfrei angebaut ist. Damit ist eine lange Lebensdauer sichergestellt !

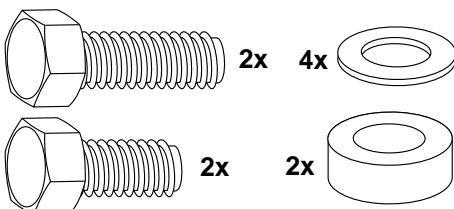


1

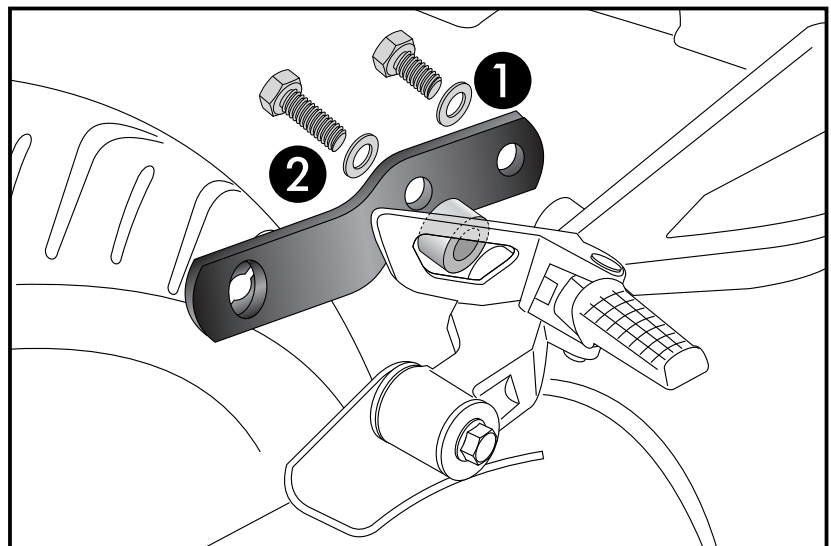


### Befestigung der Halteadapter vorne unten links und rechts:

An den Gewindebohrungen auf der Rückseite der Soziusfußrastenauslegers. Vorne: ① mit der Sechskantschraube M8x16 sowie U-Scheibe Ø8,4. Hinten: ② mit der Sechskantschraube M8x25 sowie U-Scheibe Ø8,4. Aludistanz Ø18xØ9x10mm zwischen Ausleger und Adapter fügen.



2



## Kofferträger

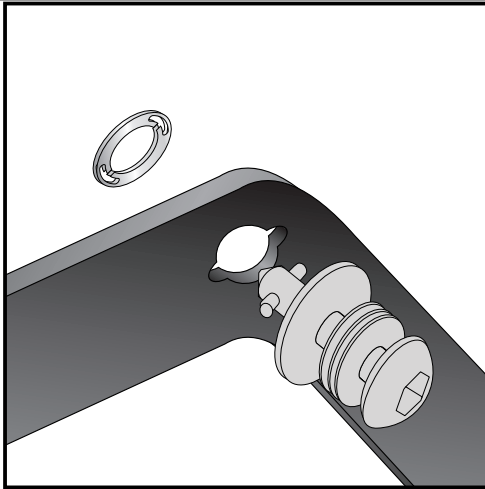
HONDA NC 700 X / 750 X / DCT  
Artikel-Nr.: 650.973 00 01 schwarz

HONDA NC 700 S / 750 S / DCT  
Artikel-Nr.: 650.970 00 01 schwarz



## Montage

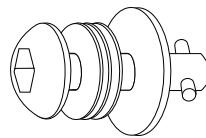
Seitenkoffer  
Topcases  
Gepäckträger  
Lock it System  
Softbags  
Aluminiumkoffer  
Lederkoffer  
Schutzbügel  
Hauptständer  
Chopper-Parts  
Accessoires



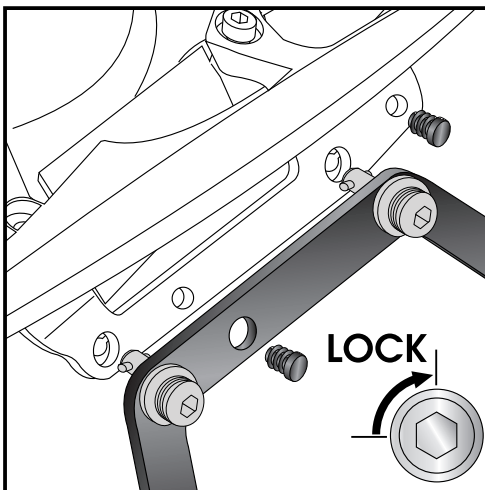
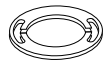
**3**

### Montage der Lock it System-Schrauben:

An den Kofferträgern links / rechts werden die Lock it System-Schrauben an den Befestigungslaschen mittels der Sicherungsscheibe montiert. Die Scheiben und Lock it System-Schrauben verbleiben bei Demontage an den Befestigungspunkten der Kofferträger.



6x



**4**

### Montage der Kofferträger links / rechts oben:

Die vorbereiteten Kofferträger werden an den Halteadaptern mittels der Lock it System-Schrauben befestigt.

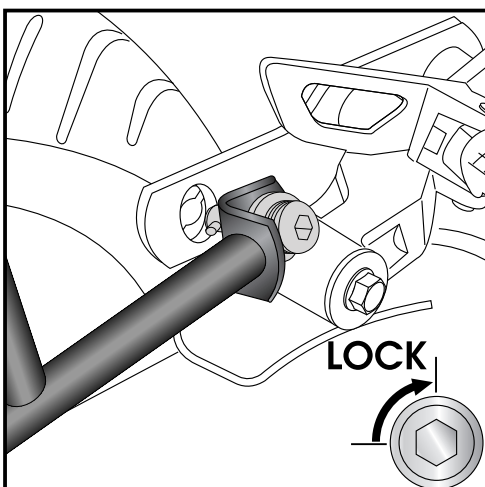
In die freien Bohrungen der Halteadapter die mitgelieferten Stopfen Ø12mm eindrücken. Die Bohrungen sind für die zusätzliche Montage eines Alu-Racks vorgesehen.

### ACHTUNG:

Lock it System-Schrauben nicht überdrehen !  
Langsam drehen (Viertelumdrehung) bis die Schraube fühlbar einrastet und am Anschlag anliegt.



4x



**5**

### Montage der Kofferträger links / rechts unten:

Die vorbereiteten Kofferträger werden an den Halteadaptern mittels der Lock it System-Schrauben befestigt.

### ACHTUNG:

Lock it System-Schrauben nicht überdrehen !  
Langsam drehen (Viertelumdrehung) bis die Schraube fühlbar einrastet und am Anschlag anliegt.

## Kofferträger

HONDA NC 700 X / 750 X / DCT

Artikel-Nr.: 650.973 00 01 schwarz

HONDA NC 700 S / 750 S / DCT

Artikel-Nr.: 650.970 00 01 schwarz



## Montage

Seitenkoffer

Topcases

Gepäckträger

Lock it System

Softbags

Aluminiumkoffer

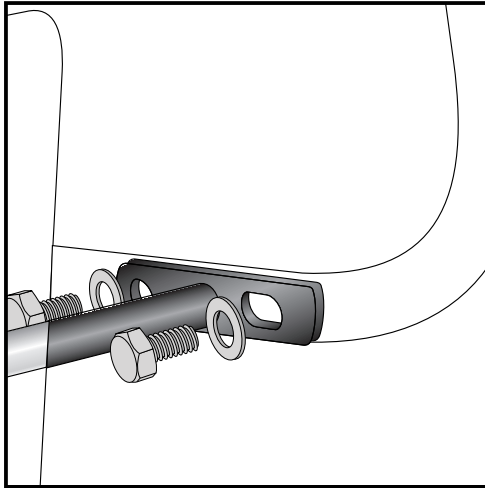
Lederkoffer

Schutzbügel

Hauptständer

Chopper-Parts

Accessoires

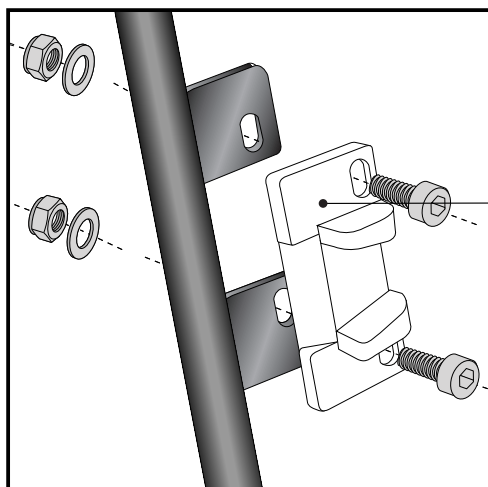
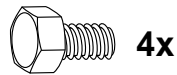


6

### Befestigung des Versteifungsbügels:

Dieser verläuft in Fahrtrichtung gesehen vor der Nummerschildauflage. Den Bügel so montieren das er hinten nach oben zeigt.

Die Verschraubung erfolgt mit den Sechskantschrauben M6x18 sowie U-Scheiben Ø6,4. Schrauben mit Kunststoffkappen versehen.



7

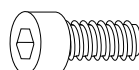
## Hinweise zur Koffermontage

Montage des Metalladapters zum Einhängen des Kofferhalteschlosses

HINWEIS :

die Metalladapter liegen den Koffern bei, nicht diesem Kofferträgerset.

Die notwendigen Schrauben zur Montage der Metalladapter am Kofferträger sind beigelegt (Inbusschrauben M6 x 18, U-Scheiben ø6,4, selbstsichernde Muttern M6).



je 4x



## Kofferträger

HONDA NC 700 X / 750 X / DCT

Artikel-Nr.: 650.973 00 01 schwarz

HONDA NC 700 S / 750 S / DCT

Artikel-Nr.: 650.970 00 01 schwarz



## Montage

Seitenkoffer

Topcases

Gepäckträger

Lock it System

Softbags

Aluminiumkoffer

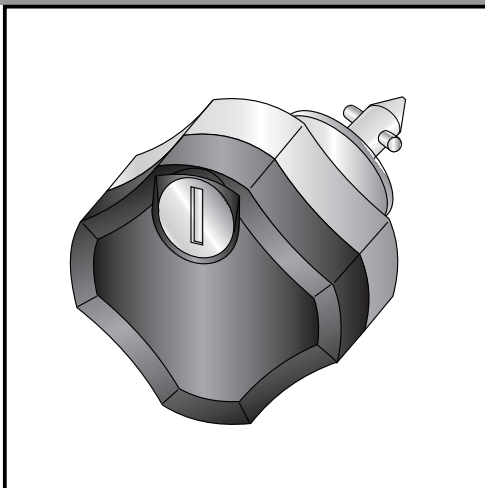
Lederkoffer

Schutzbügel

Hauptständer

Chopper-Parts

Accessoires



## Diebstahlschutz

Die optional unter der Bestell-Nummer: 151.050 erhältlichen abschließbaren Lock it System-Schrauben stellen einen wirksamen Diebstahlschutz des Kofferträgers dar.

Es wird empfohlen, pro Seite eine normale Lock it System-Schraube durch diese abschließbare Schraube zu ersetzen.

### Anzugsmomente des Motorradherstellers beachten!

Nach der Montage alle Verschraubungen auf festen Sitz kontrollieren!

Bitte beachten Sie unsere beigefügten Serviceinformationen.

Als weiteres Zubehör lieferbar:

Alurack (kombinierbar)

Motorschutzbügel

C-Bow Halter für Softtaschen

Hauptständer

Frontschutzbügel für Fahrschulen

Heckschutzbügel für Fahrschulen

**Honda NC 700/750 X**

Art.-Nr.: 650.973 01 01

Art.-Nr.: 501.973

Art.-Nr.: 630.973

Art.-Nr.: 505.973

Art.-Nr.: 503.973

Art.-Nr.: 504.973

**Honda NC 700/750 S**

Art.-Nr.: 650.970 01 01

Art.-Nr.: 501.970

Art.-Nr.: 630.970

Art.-Nr.: 505.970



**Hepco & Becker GmbH**  
An der Steinmauer 6

D-66955 Pirmasens

**Tel.: 06331 - 1453 - 100**

**Fax: 06331 - 1453 - 120**

**eMail: [vertrieb@hepco-becker.de](mailto:vertrieb@hepco-becker.de)**

**[www.hepco-becker.de](http://www.hepco-becker.de)**

Side carrier  
**HONDA NC 700 X / 750 X / DCT**  
 item.-no.: 650.973 00 01 black

**HONDA NC 700 S / 750 S / DCT**  
 item.-no.: 650.970 00 01 black



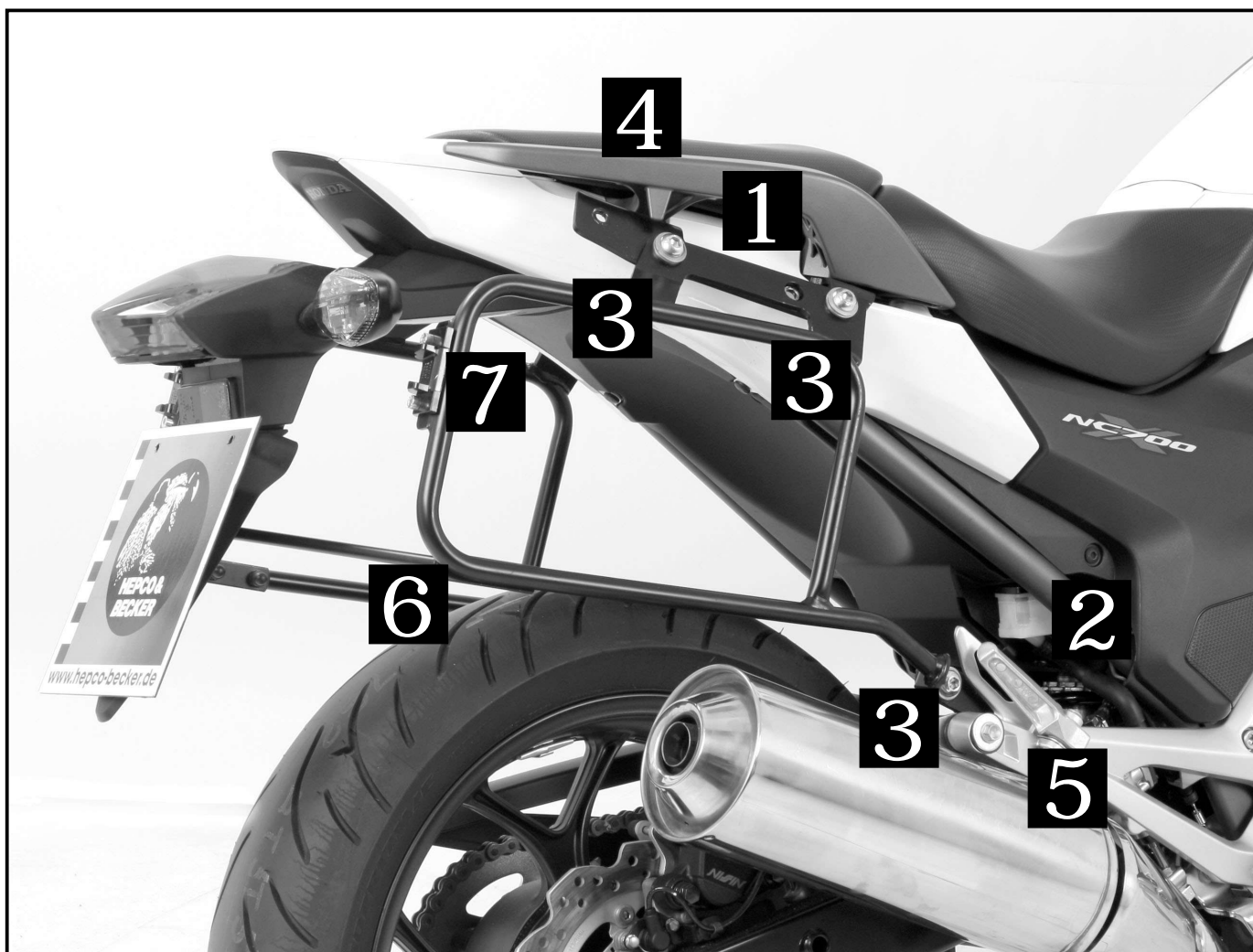
- Side cases
- Top cases
- luggage frames
- Lock it system
- Softbags
- Aluminium luggage
- Leather luggage
- Protection bars
- Center stands
- Chopper parts
- Accessories



## Assembling instructions

The kit includes the following parts:

Quant	item no.	description	Quant	item no.	description
1	700007772	side carrier left	8	150.810	washer Ø8,4
1	700007773	side carrier right	4	150.808	body washer Ø26xØ8,4x1,5mm
2	700007769	adapter bottom	2	150.882	alu spacer Ø18xØ9x10mm
1	700007770	rack adapter left	8	150.809	washer Ø6,4
1	700007771	rack adapter right	4	150.799	self lock nut M6
1	700007774	bracing bow	6	151.070	lock-it screw
4	150.784	allen screw M8x30	6	151.071	lock washer
2	150.838	hexagon bolt M8x16	4	270.100	cap for borings Ø12
2	150.840	hexagon bolt M8x25	4	150.704	plastic cap M6
4	150.916	hexagon bolt M6x18			
4	150.762	allen screw M6x18			



Side carrier  
**HONDA NC 700 X / 750 X / DCT**  
 item.-no.: 650.973 00 01 black

**HONDA NC 700 S / 750 S / DCT**  
 item.-no.: 650.970 00 01 black



- Side cases
- Top cases
- luggage frames
- Lock it system
- Softbags
- Aluminium luggage
- Leather luggage
- Protection bars
- Center stands
- Chopper parts
- Accessories



## Assembling instructions

### Preparing:

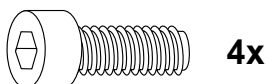
Open seat and dismantle handle bars.  
 Blinker remains in their original position.

### Fastening of the rack adapter left and right :

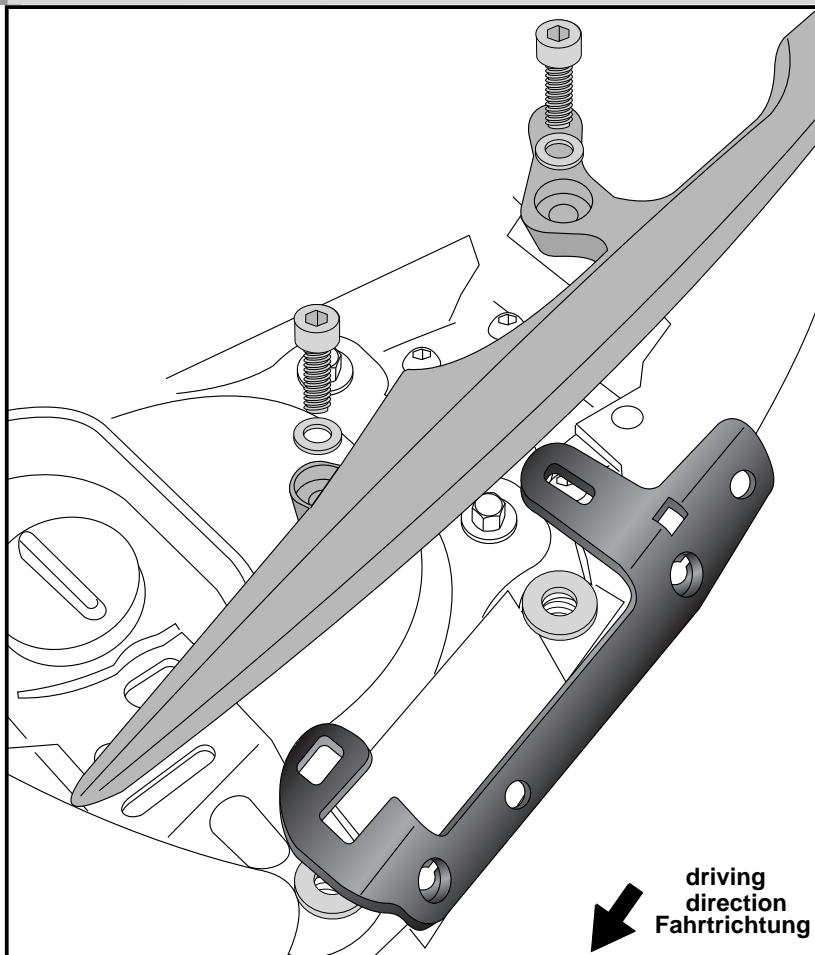
together with the handle bars with allen screws M8 x 30 and washer Ø8,4.  
 Sandwich body washers  
 Ø26xØ8,4x1,5mm between adapter and frame.

### Tip:

Fit all parts and screw on not too strong.  
 After mounting all parts, the screws  
 should be tightened  
 to the torque specified.  
 This guarantees, that the kit is mounted  
 without tension.



**1**

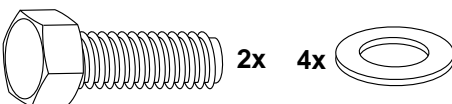


### Fastening of the adapter bottom left and right:

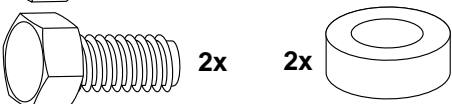
at the free threads behind the footrest  
 bracket.

Front: ① use hexagon bolt M8 x 16 and  
 washer ø8,4.

Rear: ② use hexagon bolt M8 x 25 and  
 washer ø8,4. Sandwich alu spacer  
 Ø18xØ9x10mm between bracket and  
 adapter.

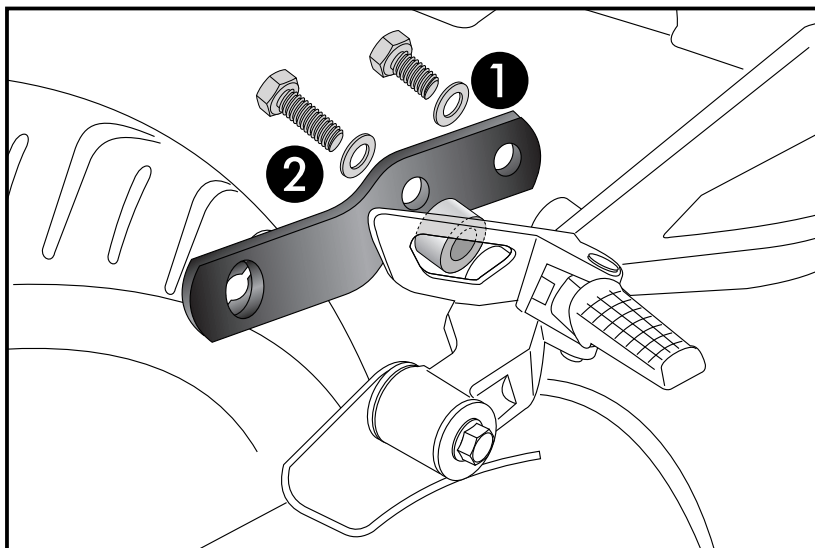


4x



2x

**2**



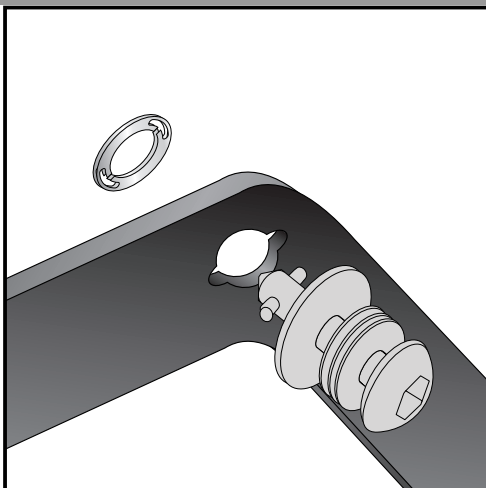
Side carrier  
 HONDA NC 700 X / 750 X / DCT  
 item.-no.: 650.973 00 01 black

HONDA NC 700 S / 750 S / DCT  
 item.-no.: 650.970 00 01 black



**Assembling instructions**

- Side cases
- Top cases
- luggage frames
- Lock it system
- Softbags
- Aluminium luggage
- Leather luggage
- Protection bars
- Center stands
- Chopper parts
- Accessories

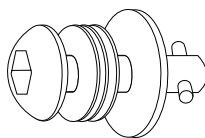


**3**

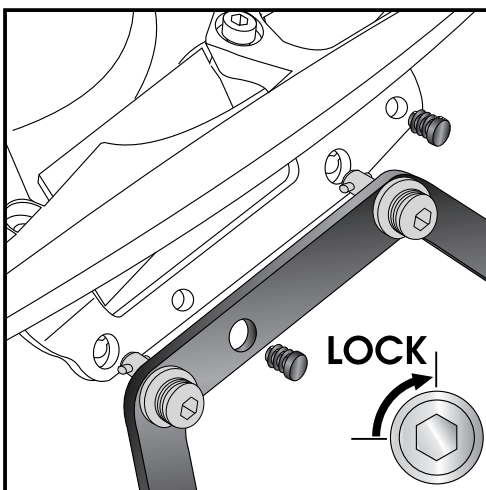
Fastening of Lock it screws:

The Lock it screws will be fixed at the carriers left and right with lock washers.

You have to do it only once - the screws and lock washers remain at the carriers.



**6x**



**4**

Fastening of carrier :

The carriers will now be fixed to the adapter with Lock it -screws

Stick the plastic caps into the free borings.

The borings will be used when mounting the optional alurack.

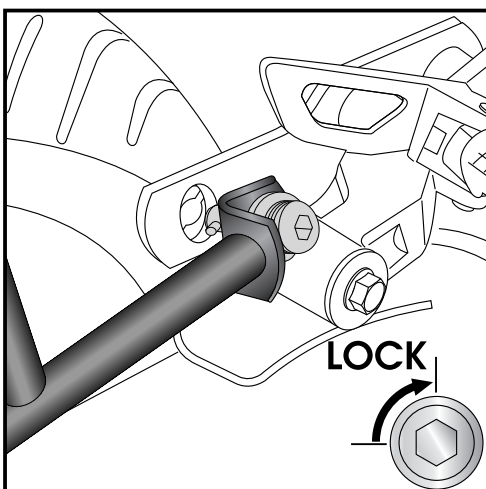
**Attention !**

Don't overturn the Lock it screw !

Rotate slowly one quarter of a turn until screw engages.



**4x**



**5**

Fastening of carrier :

The carriers will now be fixed to the adapter with Lock it -screws

**Attention !**

Don't overturn the Lock it screw !

Rotate slowly one quarter of a turn until screw engages.



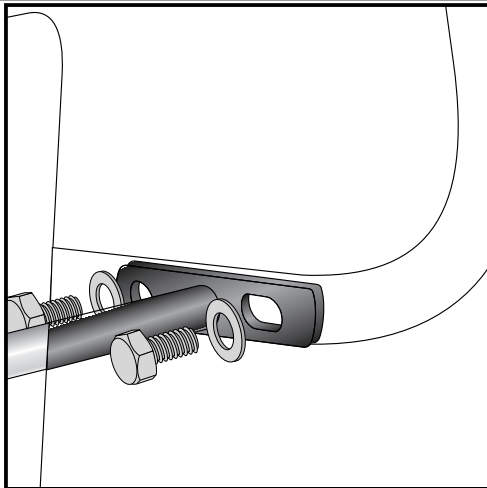
Side carrier  
 HONDA NC 700 X / 750 X / DCT  
 item.-no.: 650.973 00 01 black

HONDA NC 700 S / 750 S / DCT  
 item.-no.: 650.970 00 01 black



## Assembling instructions

Side cases  
 Top cases  
 luggage frames  
 Lock it system  
 Softbags  
 Aluminium luggage  
 Leather luggage  
 Protection bars  
 Center stands  
 Chopper parts  
 Accessories

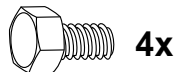


**6**

### Fastening of the bracing bow:

Inside the fender with hexagon bolt M 6 x 18 and washers  $\varnothing 6,4$ .  
 Use the threads at the inner side of the side carriers.  
 After assembling, cover the screws with caps M6.

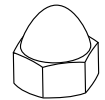
Notice:  
 the longer boring shows backwards.



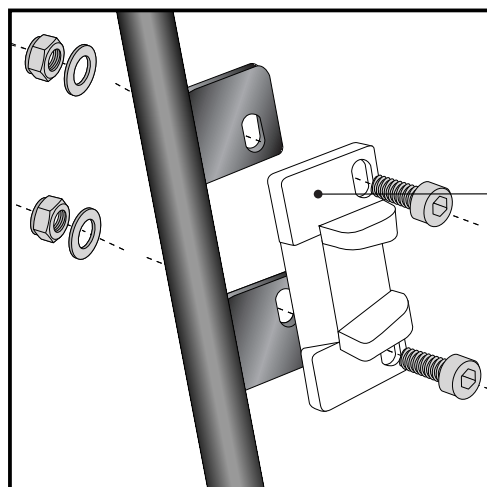
4x



4x



4x



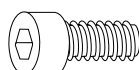
**7**

### Hint: assembling side cases

#### Fastening of adapter to hook in the fixing lock

Hint :  
 The adapters are enclosed with the side cases.  
 They are not included in the side carrier set.

The necessary screws for mounting the metal adapter on the carrier are part of this set.  
 (Filister headscrew M6 x 18, washer  $\varnothing 6,4$  and self lock nut M6).



each 4x



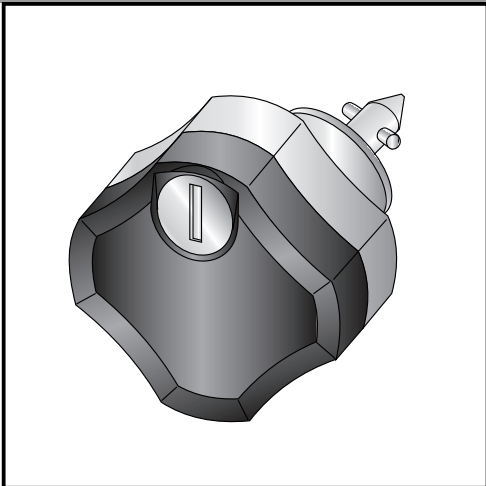
Side carrier  
HONDA NC 700 X / 750 X / DCT  
item.-no.: 650.973 00 01 black

HONDA NC 700 S / 750 S / DCT  
item.-no.: 650.970 00 01 black



## Assembling instructions

Side cases  
Top cases  
luggage frames  
Lock it system  
Softbags  
Aluminium luggage  
Leather luggage  
Protection bars  
Center stands  
Chopper parts  
Accessories



## Anti-theft-device

Sold separately - item-no: 151.050  
It is recommended to use one on each side of the side-carrier,  
instead of the ordinary lock-it screw, for theft protection.

**Control all screw connections after the assembling for tightness!**  
**Please notice our enclosed service information.**

Also available:

Alurack (can be combined)  
Engine guard  
C-Bow Holder for softbags  
Center stand  
Front protection bar for driving schools  
Rear protection bar for driving schools

Honda NC 700/750 X
Item-No. 650.973 01 01
Item-No. 501.973
Item-No. 630.973
Item-No. 505.973
Item-No. 503.973
Item-No. 504.973

Honda NC 700/750 S
Art.-Nr.: 650.970 01 01
Art.-Nr.: 501.970
Art.-Nr.: 630.970
Art.-Nr.: 505.970



**Hepco & Becker GmbH**  
**An der Steinmauer 6**  
**D-66955 Pirmasens**  
**Germany**

**Tel.: +49 (0)6331 - 1453 - 100**  
**Fax: +49 (0)6331 - 1453 - 120**  
**eMail: [vertrieb@hepco-becker.de](mailto:vertrieb@hepco-becker.de)**  
**[www.hepco-becker.de](http://www.hepco-becker.de)**