

Alurack

HONDA CRF 1000 L Africa Twin

Artikel Nr.: / Item-no.:

655994 01 01 schwarz / black



DE MONTAGEANLEITUNG
GB MOUNTING INSTRUCTIONS



Kombinierbar mit Kofferträger 653994 00 01 / Combinable with Side carrier 653994 00 01
Kombinierbar mit C-Bow 630994 00 01 / Combinable with C-Bow 630994 00 01



DE WICHTIG
GB IMPORTANT

Die Voraussetzung für die Montage ist natürlich eine gewisse technische Erfahrung. Wenn Sie sich nicht sicher sind, wie man eine bestimmte Arbeit ausführt, sollten Sie diese Ihrer Fachwerkstatt überlassen. Ziehen sie alle zugänglichen Schrauben zuerst nur locker an. Nachdem alles montiert ist, werden die Schrauben dann auf das entsprechende Anzugsmoment festgezogen. Dadurch wird sichergestellt, dass das Produkt spannungsfrei angebaut ist. Anzugsmomente beachten! Nach der Montage alle Verschraubungen auf festen Sitz kontrollieren!

Of course, the assembly requires a certain technical experience. If you are not sure how to execute a determined action, you should ask your local distributor to do it. First, tighten all screws only loosely. After mounting all parts, the screws should be tightened to the torque specified. This guarantees, that the product is mounted without tension. Observe the tightening torques of the manufacturer! Control all screw connections after the assembling for tightness!

Alurack

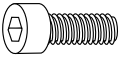
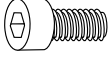
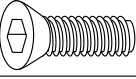
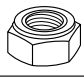
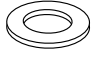





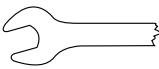

HONDA CRF 1000 L Africa Twin

Artikel Nr. / Item-no.:

655994 01 01 schwarz / black



DE INHALT
GB CONTENTS

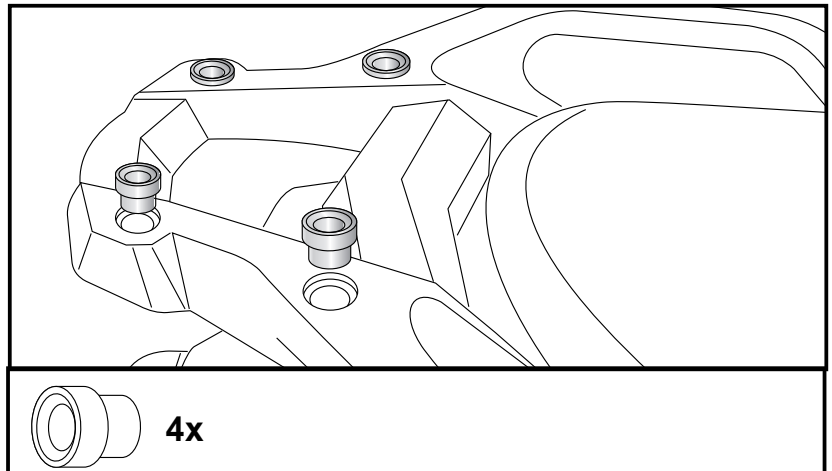
1x Gepäckplatte - Adapter plate					
1	799.901HB	Alu-Rack	1	799.901HB	alu-rack
1	799.902HB	TC-Bügel für Alu-Rack	1	799.902HB	bow for Alu-rack
1	799.903HB	Abdeckplatte für Rack	1	799.903HB	plastic cover for rack
1 Schraubensatz/Screw kit:					
	4x	Inbusschraube M6x20 allen screw M6x20		4x	Inbusschraube M6x12 allen screw M6x12
	4x	Senkkopfschraube M8x30 countersunk screw M8x30		4x	Mutter selbstsichernd M6 self lock nut M6
	4x	U-Scheibe ø6,4 washer ø6,4		4x	Mutter selbstsichernd M8 self lock nut M8
	4x	Karoseriescheibe ø8,4xø25 body washer ø8,4xø25			
	4x	Viereck-Scheiben 20 x 20 x ø6,4 special washer 20 x 20 x ø6,4			
	4x	Abgesetzten Alubuchsen Ø17x13xØ8,3xØ12,3 cut-out alu spacers Ø17x13xØ8,3xØ12,3			
DE BENÖTIGTE WERKZEUGE					
GB TOOLS REQUIRED					
	Inbusschlüssel 4 - Allen key 4			Gabel-Ringschlüssel 10+13 - Wrench 10+13	
	Inbusschlüssel 5 - Allen key 5				

GB PREPARING
DE VORBEREITUNG

Die abgesetzten Alubuchsen
Ø17x13xØ8,3xØ12,3 in die
Bohrungen des originalen
Gepäckträgers einstecken.

Insert the cut-out alu spacers
Ø17x13xØ8,3xØ12,3 into the borings
in the original rear rack.

1



Alurack

HONDA CRF 1000 L Africa Twin

Artikel Nr.: / Item-no.:
655994 01 01 schwarz / black



DE MONTAGEANLEITUNG
GB MOUNTING INSTRUCTIONS

Montage der Gepäckplatte:

Die Gepäckplatte aufsetzen und die Senkkopfschrauben M8x30 durch die gesenkten Bohrungen in die Alubuchsen stecken.

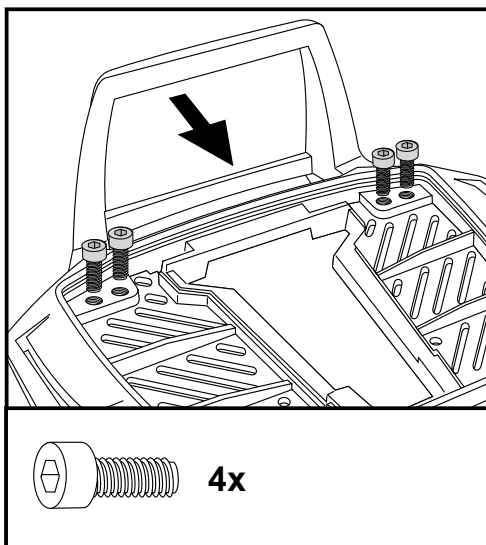
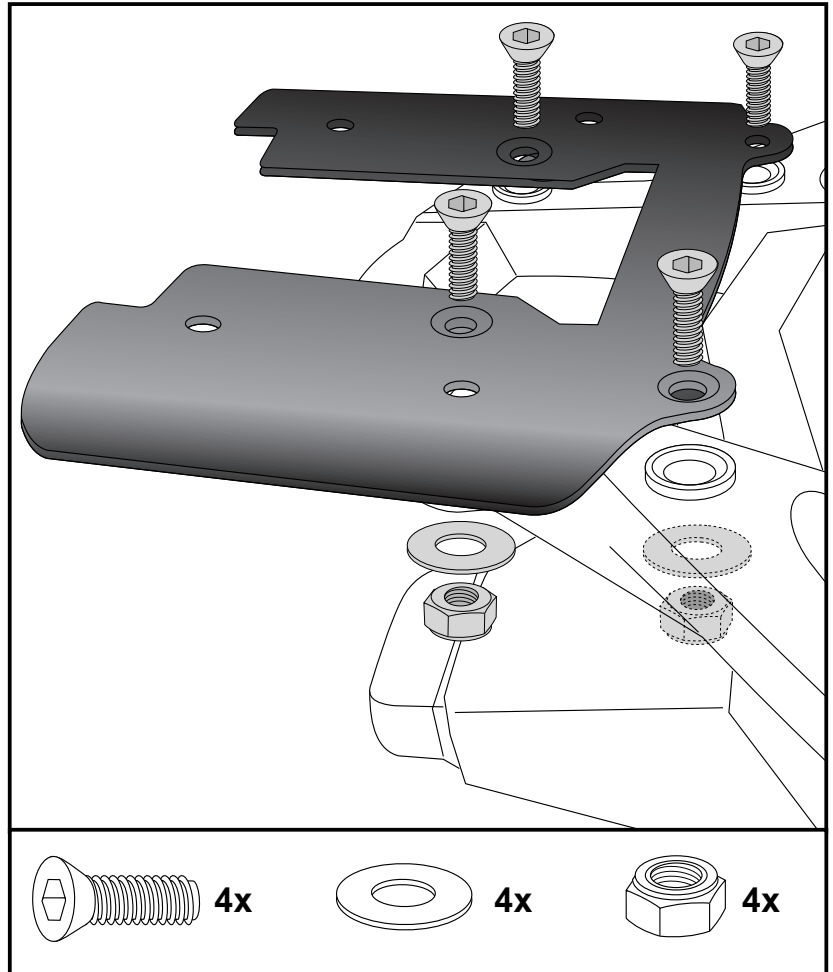
Die Gepäckplatte von unten mit den Karosseriescheiben Ø8,4xØ25 und den selbstsichernden Muttern M8 anschrauben.

Fastening of the adapter plate:

Lay the adapter plate on the spacers and stick the countersunk screws M8x30 through the borings in the plate.

Secure the adapter plate with body washers Ø8,4xØ25 and self lock nuts M8 from underneath.

2



3

**Nur beim Alurack notwendig ! Easyrack weiter mit Schritt 5
For Alurack mounting only ! Easyrack go to step 5**

Vorbereitung des Aluracks:

Den beiliegenden TC-Bügel mit den Inbusschrauben M6 x 12 hinten unter dem Alu-Rack verschrauben.

HINWEIS:
Der TC-Bügel ist nur bei Anbringung eines Hepco & Becker Topcases erforderlich.

Preparing of the Alurack:

Fix the bow to the rack with allen screws M6 x 12.

NOTICE:
The bow is needed in use with a Hepco & Becker topcase only .

Easyrack

HONDA CRF 1000 L Africa Twin

Artikel Nr.: / Item-no.:
662994 01 01 schwarz / black

Alurack

HONDA CRF 1000 L Africa Twin

Artikel Nr.: / Item-no.:
655994 01 01 schwarz / black



DE MONTAGEANLEITUNG
GB MOUNTING INSTRUCTIONS

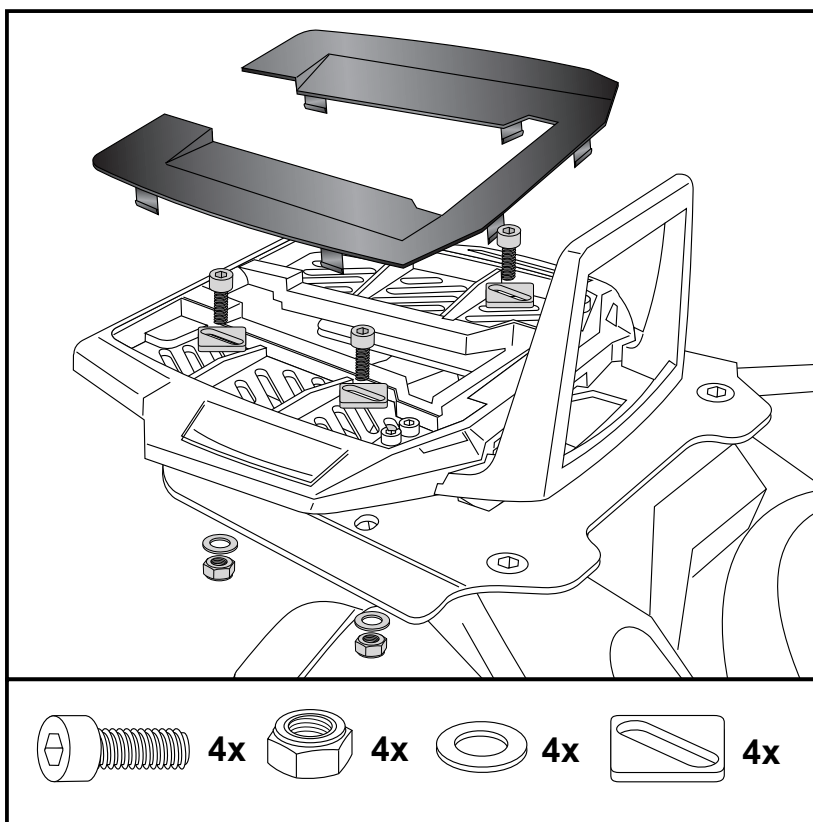
Montage des Aluracks:

Das Alurack wird mit den Inbusschrauben M6x20, den Viereck-Scheiben 20x20x6,4, den U-Scheiben $\varnothing 6,4$ und den selbstsichernden Muttern M6 auf der Adapterplatte verschraubt. Anschließend die Kunststoffabdeckung des Aluracks montieren.

Fastening of the Alurack:

On the adapter plate. Use allen screws M6 x 20 and special washer 20 x 20 x $\varnothing 6,4$. Secure with washers $\varnothing 6,4$ and self-lock nuts M6. Mount the plastic cover.

4



GB ACHTUNG
DE CAUTION

Nach der Montage alle Verschraubungen auf festen Sitz kontrollieren!
Abgebaute Teile wieder montieren.
Bitte beachten Sie unsere beigefügten Serviceinformationen.

Control all screw connections after the assembling for tightness!
Reassemble the dismantled parts.
Please notice our enclosed service information.

Als weiteres Zubehör lieferbar: / Also available:

- 653994 00 01 Seitenträger festverschraubt, schwarz / Side carrier firmly attached, black
- 630994 00 01 C-Bow Halter für Weichgepäck, schwarz / C-Bow holder for softbags, black
- 501994 00 01 Motorschutzbügel, schwarz / Engine guard, black
- 501994 00 22 Motorschutzbügel, Edelstahl / Engine guard, Stainless steel
- 502994 00 01 Tankschutzbügel, schwarz / Tank guard, black
- 502994 00 22 Tankschutzbügel, Edelstahl / Tank guard, Stainless steel
- 810994 00 12 Motorschutzplatte / Skid plate
- 4212994 00 01 Griffschutz / Handle protection
- 700994 00 01 Lampenschutzgitter / Headlight grilles

Weiteres Zubehör auf unsere Homepage. More accessories: see our homepage.



Hepco & Becker GmbH
An der Steinmauer 6
D-66955 Pirmasens
Germany

Tel.: +49 (0)6331 - 1453 - 100
Fax: +49 (0)6331 - 1453 - 120
eMail: vertrieb@hepco-becker.de
www.hepco-becker.de