

**HONDA NC 700 X / 750 X / DCT**  
Alurack  
Artikel-Nr.: 650.973 01 01 schwarz  
Easyrack  
Artikel-Nr.: 661.973 01 01 schwarz

**HONDA NC 700 S / 750 S / DCT**  
Alurack  
Artikel-Nr.: 650.970 01 01 schwarz  
Easyrack  
Artikel-Nr.: 661.970 01 01 schwarz

Seitenkoffer  
Topcases  
Gepäckträger  
Lock it System  
Softbags  
Aluminiumkoffer  
Lederkoffer  
Schutzbügel  
Hauptständer  
Chopper-Parts  
Accessoires



## Montage



Als weiteres Zubehör lieferbar:

Lock it Kofferträger (kombinierbar)  
Motorschutzbügel  
C-Bow Halter für Softtaschen  
Hauptständer  
Frontschutzbügel für Fahrschulen  
Heckschutzbügel für Fahrschulen

**Honda NC 700 X / 750 X**

Art.-Nr.: 650.973 00 01  
Art.-Nr.: 501.973  
Art.-Nr.: 630.973  
Art.-Nr.: 505.973  
Art.-Nr.: 503.973  
Art.-Nr.: 504.973

**Honda NC 700 S / 750 S**

Art.-Nr.: 650.970 00 01  
Art.-Nr.: 501.970  
Art.-Nr.: 630.970  
Art.-Nr.: 505.970



**Hepco & Becker GmbH**  
An der Steinmauer 6  
D-66955 Pirmasens

**Tel.: 06331 - 1453 - 100**  
**Fax: 06331 - 1453 - 120**  
**eMail: [vertrieb@hepco-becker.de](mailto:vertrieb@hepco-becker.de)**  
**[www.hepco-becker.de](http://www.hepco-becker.de)**

**HONDA NC 700 X / 750 X / DCT**  
**Alurack**  
Artikel-Nr.: 650.973 01 01 schwarz  
**Easyrack**  
Artikel-Nr.: 661.973 01 01 schwarz

**HONDA NC 700 S / 750 S / DCT**  
**Alurack**  
Artikel-Nr.: 650.970 01 01 schwarz  
**Easyrack**  
Artikel-Nr.: 661.970 01 01 schwarz

## Montage

Seitenkoffer  
Topcases  
Gepäckträger  
Lock it System  
Softbags  
Aluminiumkoffer  
Lederkoffer  
Schutzbügel  
Hauptständer  
Chopper-Parts  
Accessoires



## Bausatz

### bestehend aus:

1	700007765	Halteadapter links
1	700007766	Halteadapter rechts
1	700007767	Rohradapter links
1	700007768	Rohradapter rechts

### Bei Bestellung eines Aluracks zusätzlich:

1	700006881	bestehend aus:
1	799.901HB	Alu-Rack
1	799.902HB	TC-Bügel für Alu-Rack
1	799.903HB	Abdeckplatte für Rack

### Bei Bestellung eines Easyracks zusätzlich:

1	700008650	Easyrack
1	700008647	Abdeckblende links
1	700008648	Abdeckblende rechts

### Schraubensatz:

4	150.885	Inbusschrauben M6 x12
4	150.763	Inbusschrauben M6 x 20
4	150.782	Inbusschrauben M8 x 20
4	150.784	Inbusschrauben M8 x 30
4	150.809	U-Scheibe ø6,4
12	150.810	U-Scheibe ø8,4
4	150.808	Karoseriescheiben Ø26xØ8,4x1,5mm
4	150.799	Selbstsichernde Mutter M6
4	150.800	Selbstsichernde Mutter M8
4	150.164	Viereck-Scheiben 20 x 20 x ø6,4

## Hinweise

### Montagehinweis:

Die Voraussetzung für die Montage ist natürlich eine gewisse technische Erfahrung. Wenn Sie sich nicht sicher sind, wie man eine bestimmte Arbeit ausführt, sollten Sie diese Ihrer Fachwerkstatt überlassen.

Ziehen sie alle zugänglichen Schrauben zuerst nur locker an. Nachdem alles montiert ist, werden die Schrauben dann auf das entsprechende Anzugsmoment festgezogen. Dadurch wird sichergestellt, dass das Produkt spannungsfrei angebaut ist.

Anzugsmomente des Motorradherstellers beachten!

Nach der Montage alle Verschraubungen auf festen Sitz kontrollieren!

Bitte beachten Sie unsere beigefügten Serviceinformationen.

HONDA NC 700 X / 750 X / DCT  
Alurack  
Artikel-Nr.: 650.973 01 01 schwarz  
Easyrack  
Artikel-Nr.: 661.973 01 01 schwarz

HONDA NC 700 S / 750 S / DCT  
Alurack  
Artikel-Nr.: 650.970 01 01 schwarz  
Easyrack  
Artikel-Nr.: 661.970 01 01 schwarz

Seitenkoffer  
Topcases  
Gepäckträger  
Lock it System  
Softbags  
Aluminiumkoffer  
Lederkoffer  
Schutzbügel  
Hauptständer  
Chopper-Parts  
Accessoires



## Montage

### Vorbereitung:

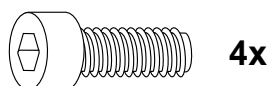
Soziussitzbank öffnen, und die Haltegriffe demontieren.

### Montage der Halteadapter links und rechts :

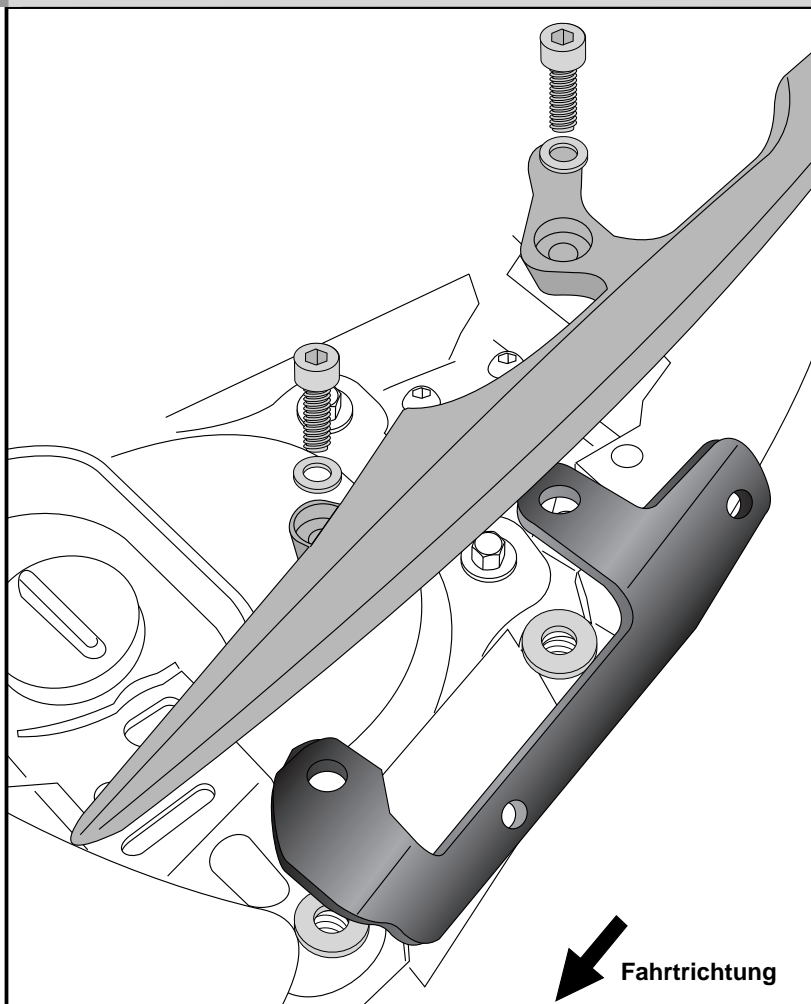
Den Halteadapter zusammen mit den Haltegriffen mit den Inbusschrauben M8x30 sowie U-Scheiben Ø8,4 montieren. Zwischen Adapter und Rahmen die Karoseriescheiben Ø26xØ8,4x1,5mm fügen.

### Tipp:

Schrauben sie alle Teile an und lassen sie die zugänglichen Schrauben etwas locker. Nachdem alles montiert ist, werden alle Schrauben auf das entsprechende Anzugsmoment angezogen. Dadurch wird sichergestellt, dass das Produkt spannungsfrei angebaut ist. Damit ist eine lange Lebensdauer sichergestellt !



1



HONDA NC 700 X / 750 X / DCT  
 Alurack  
 Artikel-Nr.: 650.973 01 01 schwarz  
 Easyrack  
 Artikel-Nr.: 661.973 01 01 schwarz

HONDA NC 700 S / 750 S / DCT  
 Alurack  
 Artikel-Nr.: 650.970 01 01 schwarz  
 Easyrack  
 Artikel-Nr.: 661.970 01 01 schwarz

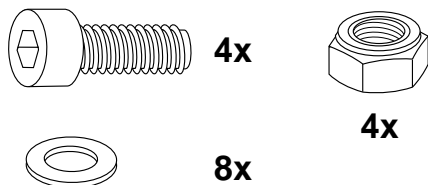
Seitenkoffer  
 Topcases  
 Gepäckträger  
 Lock it System  
 Softbags  
 Aluminiumkoffer  
 Lederkoffer  
 Schutzbügel  
 Hauptständer  
 Chopper-Parts  
 Accessoires



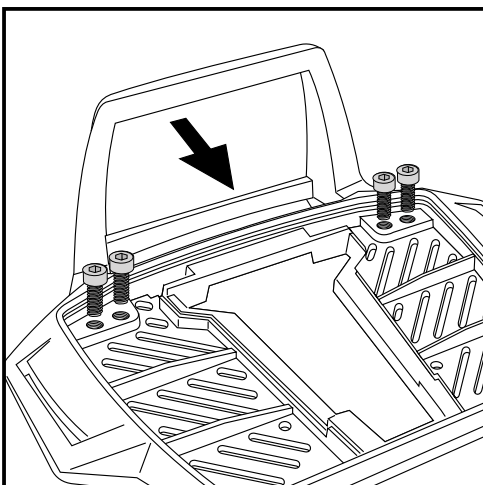
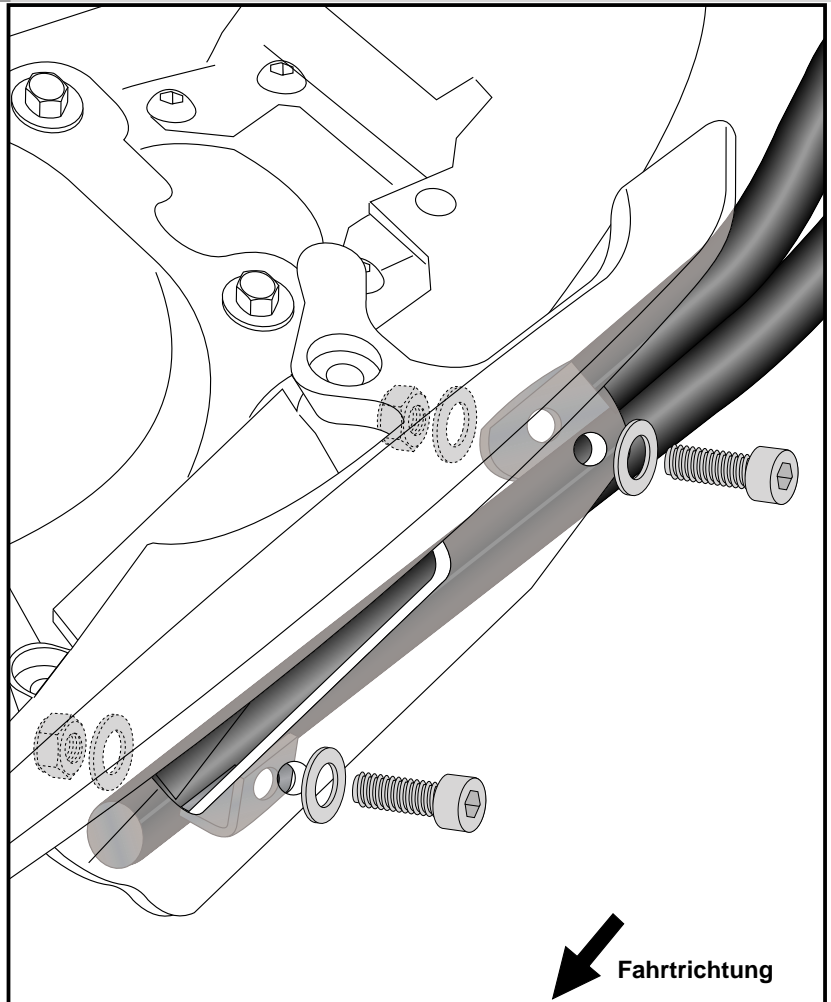
## Montage

### Montage der Rohradapter links und rechts :

Diese werden an den zuvor montierten  
 Adaptern von hinten befestigt.  
 Hierzu die Inbusschrauben M8x20 sowie  
 U-Scheiben Ø8,4 verwenden.  
 Zur Verschraubung die selbstsichernden  
 Muttern M8 verwenden sowie U-  
 Scheiben Ø8,4



2



3

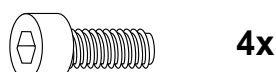
**Nur beim Alurack notwendig !  
 Easyrack weiter mit Schritt 5:**

### Vorbereitung des Alu-Racks:

Den beiliegenden TC-Bügel mit den Inbusschrauben 6 x 12  
 hinten unter dem Alu-Rack verschrauben.

### HINWEIS:

**Der TC-Bügel ist nur bei Anbringung eines Hepco & Becker  
 Topcases erforderlich.**



HONDA NC 700 X / 750 X / DCT  
Alurack

Artikel-Nr.: 650.973 01 01 schwarz

Easyrack

Artikel-Nr.: 661.973 01 01 schwarz

HONDA NC 700 S / 750 S / DCT  
Alurack

Artikel-Nr.: 650.970 01 01 schwarz

Easyrack

Artikel-Nr.: 661.970 01 01 schwarz

## Montage

Seitenkoffer

Topcases

Gepäckträger

Lock it System

Softbags

Aluminiumkoffer

Lederkoffer

Schutzbügel

Hauptständer

Chopper-Parts

Accessoires



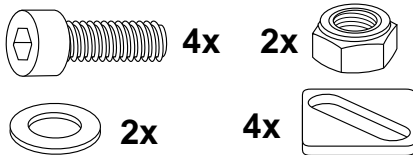
**HEPCO &  
BECKER**

### Fastening of the Alurack:

Front with allen screws M6 x 20 and special washer 20 x 20 x ø6,4.

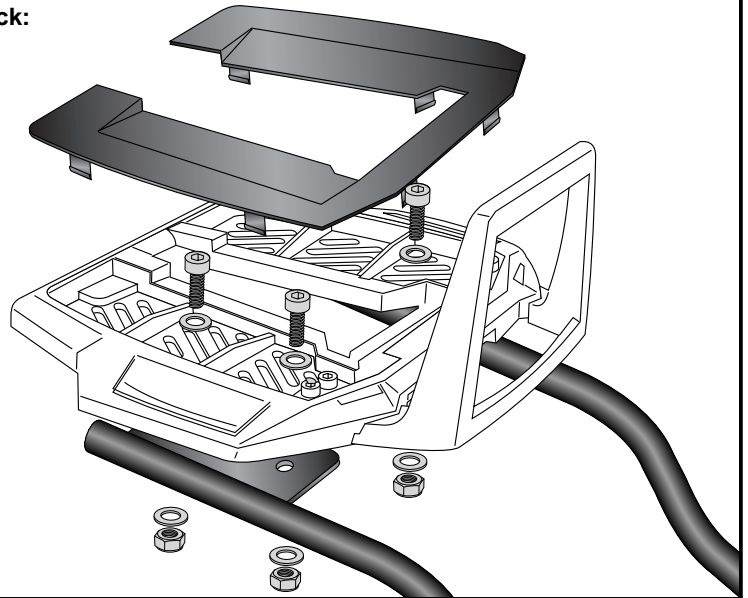
Rear with allen screws M6 x 20, special washer 20 x 20 x ø6,4, washers ø6,4 and self-lock nuts M6.

Mount the plastic cover.



**4**

### Alurack:

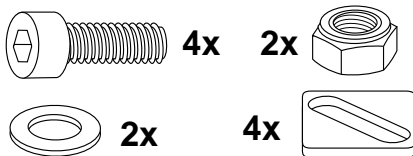


### Fastening of the Easyrack:

Front with allen screws M6 x 20 and special washer 20 x 20 x ø6,4.

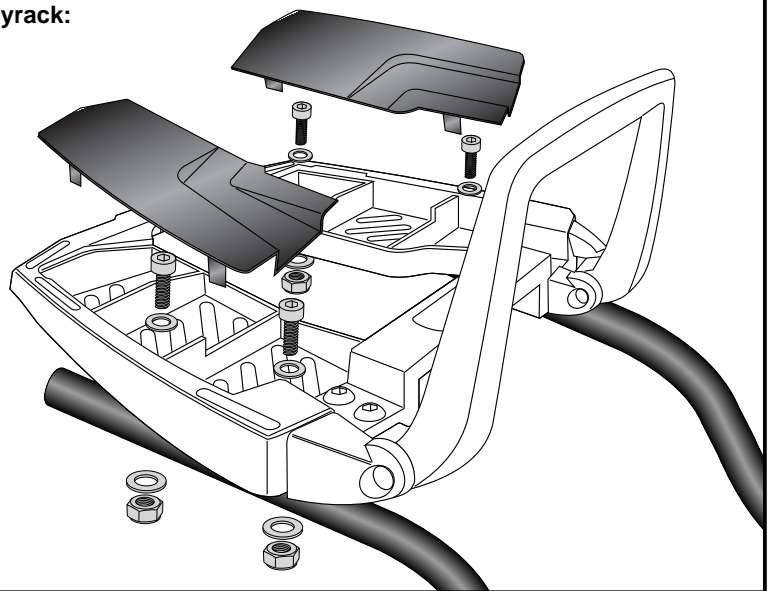
Rear with allen screws M6 x 20, special washer 20 x 20 x ø6,4, washers ø6,4 and self-lock nuts M6.

Mount the plastic cover.



**5**

### Easyrack:



**HONDA NC 700 X / 750 X / DCT  
Alurack**

Item.-no.: 650.973 01 01 black

**Easyrack**

Item.-no.: 661.973 01 01 black

**HONDA NC 700 S / 750 S / DCT  
Alurack**

Item.-no.: 650.970 01 01 black

**Easyrack**

Item.-no.: 661.970 01 01 black

Side cases

Top cases

luggage frames

Lock it system

Softbags

Aluminium luggage

Leather luggage

Protection bars

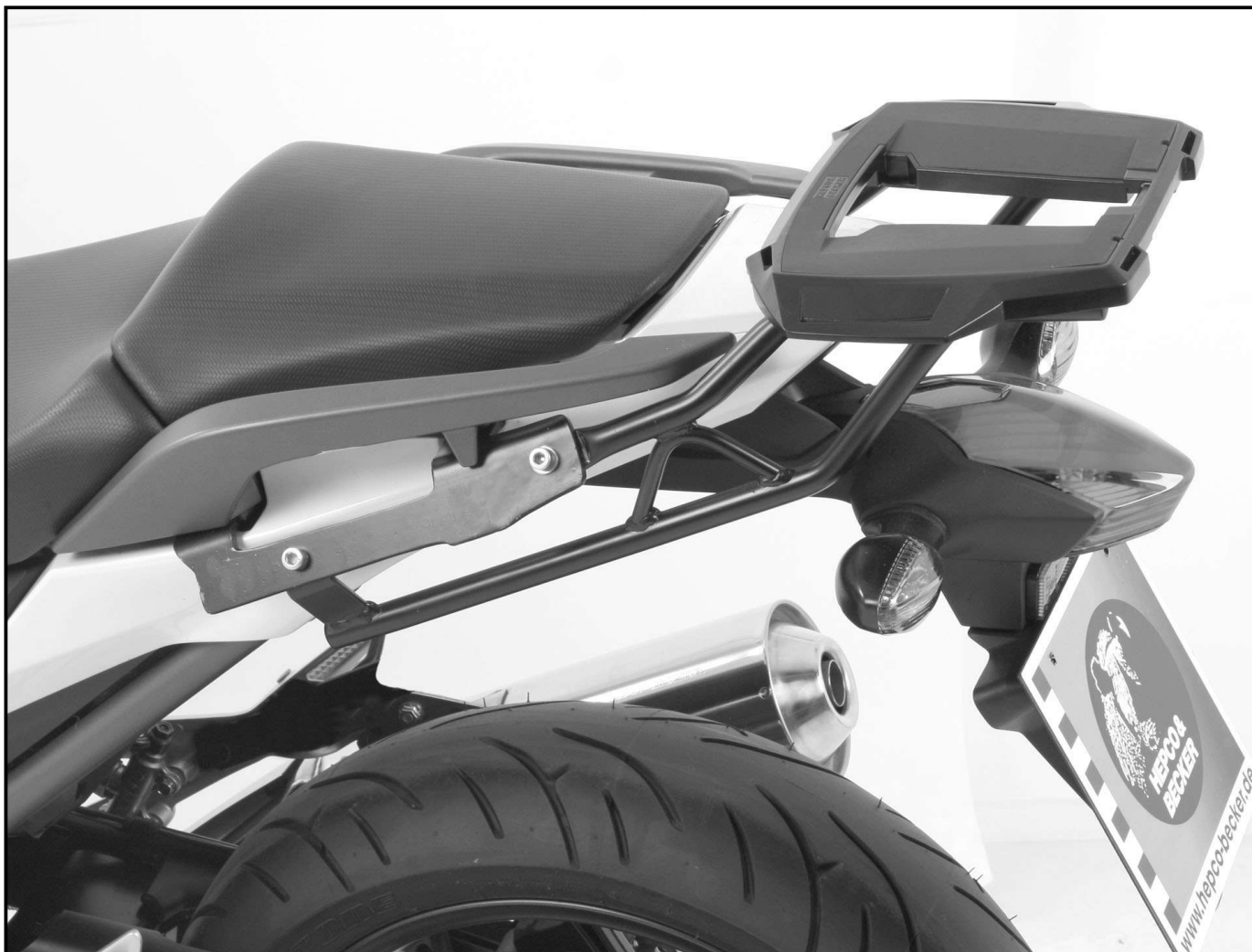
Center stands

Chopper parts

Accessories



**Assembling instructions**



**Also available:**

Lock it side carrier (can be combined)

Engine guard

C-Bow Holder for softbags

Center stand

Front protection bar for driving schools

Rear protection bar for driving schools

**Honda NC 700 X / 750 X**

Item-No. 650.973 00 01

Item-No. 501.973

Item-No. 630.973

Item-No. 505.973

Item-No. 503.973

Item-No. 504.973

**Honda NC 700 S / 750 S**

Art.-Nr.: 650.970 00 01

Art.-Nr.: 501.970

Art.-Nr.: 630.970

Art.-Nr.: 505.970



**Hepco & Becker GmbH**  
An der Steinmauer 6  
D-66955 Pirmasens  
Germany

**Tel.: +49 (0)6331 - 1453 - 100**  
**Fax: +49 (0)6331 - 1453 - 120**  
**eMail: [vertrieb@hecco-becker.de](mailto:vertrieb@hecco-becker.de)**  
**[www.hecco-becker.de](http://www.hecco-becker.de)**

## HONDA NC 700 X / 750 X / DCT Alurack

Item.-no.: 650.973 01 01 black

## Easyrack

Item.-no.: 661.973 01 01 black

## HONDA NC 700 S / 750 S / DCT Alurack

Item.-no.: 650.970 01 01 black

## Easyrack

Item.-no.: 661.970 01 01 black

Side cases

Top cases

luggage frames

Lock it system

Softbags

Aluminium luggage

Leather luggage

Protection bars

Center stands

Chopper parts

Accessories



## Assembling instructions

### Kit

#### Components:

1	700007765	rack adapter left
1	700007766	rack adapter right
1	700007767	tube adapter left
1	700007768	tube adapter right

#### When ordering a Alurack:

1	700006881	contains:
1	799.901HB	alu-rack
1	799.902HB	bow for Alu-rack
1	799.903HB	plastic cover for rack

#### When ordering a Easyrack:

1	700008650	Easyrack
1	700008647	plastic cover left
1	700008648	plastic cover right

#### Screw kit:

4	150.885	allen screw M6 x12
4	150.763	allen screw M6 x 20
4	150.782	allen screw M8 x 20
4	150.784	allen screw M8 x 30
4	150.809	washer ø6,4
12	150.810	washer ø8,4
4	150.808	body washer Ø26xØ8,4x1,5mm
4	150.799	self lock nut M6
4	150.800	self lock nut M8
4	150.164	special washer 20 x 20 x ø6,4

### Note

#### Installation note:

Of course, the assembly requires a certain technical experience. If you are not sure how to execute a determined action, you should ask your local distributor to do it.

First, tighten all screws only loosely. After mounting all parts, the screws should be tightened to the torque specified. This guarantees, that the product is mounted without tension.

Observe the tightening torques of the motorcycle manufacturer!  
Control all screw connections after the assembling for tightness!  
Please notice our enclosed service information.

**HONDA NC 700 X / 750 X / DCT  
Alurack**

Item.-no.: 650.973 01 01 black

**Easyrack**

Item.-no.: 661.973 01 01 black

**HONDA NC 700 S / 750 S / DCT  
Alurack**

Item.-no.: 650.970 01 01 black

**Easyrack**

Item.-no.: 661.970 01 01 black

Side cases

Top cases

luggage frames

Lock it system

Softbags

Aluminium luggage

Leather luggage

Protection bars

Center stands

Chopper parts

Accessories



**Assembling instructions**

Preparing:

Open seat and dismantle handle bars.

Fastening of the rack adapter

left and right :

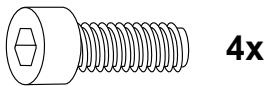
together with the handle bars with allen screws M8 x 30 and washer Ø8,4.

Sandwich body washers

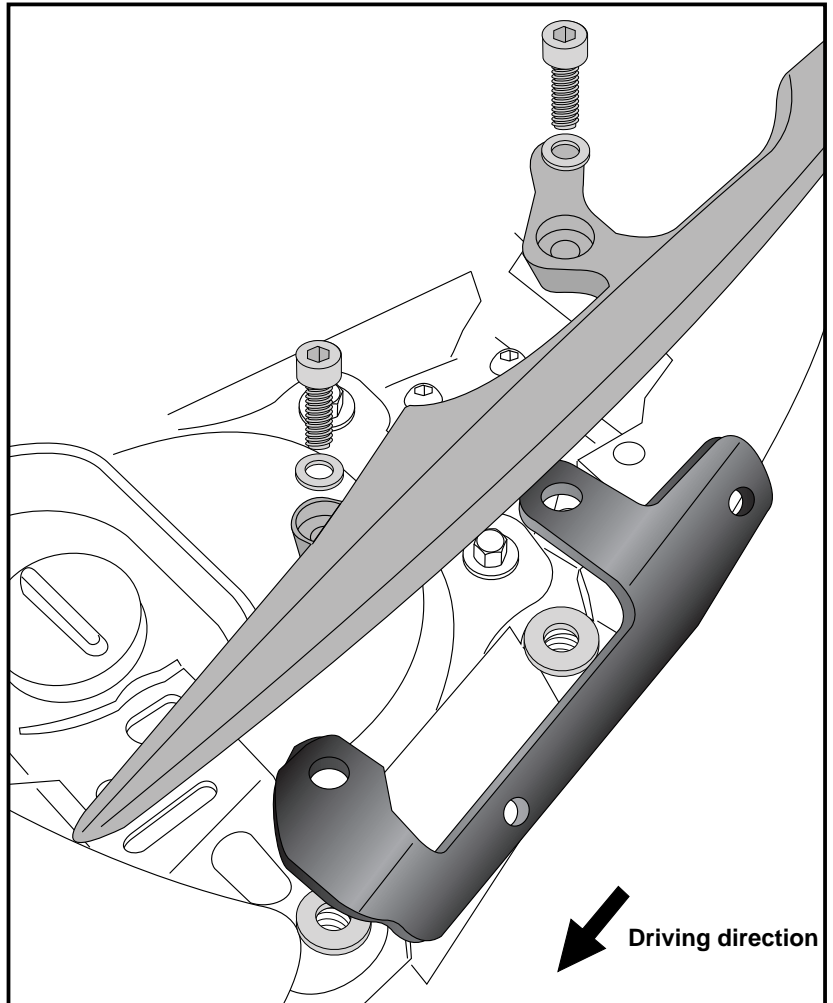
Ø26xØ8,4x1,5mm between adapter and frame.

Tip:

Fit all parts and screw on not too strong. After mounting all parts, the screws should be tightened to the torque specified. This guarantees, that the kit is mounted without tension.



**1**





HONDA NC 700 X / 750 X / DCT  
 Alurack  
 Item.-no.: 650.973 01 01 black  
 Easyrack  
 Item.-no.: 661.973 01 01 black

HONDA NC 700 S / 750 S / DCT  
 Alurack  
 Item.-no.: 650.970 01 01 black  
 Easyrack  
 Item.-no.: 661.970 01 01 black

- Side cases
- Top cases
- luggage frames
- Lock it system
- Softbags
- Aluminium luggage
- Leather luggage
- Protection bars
- Center stands
- Chopper parts
- Accessories

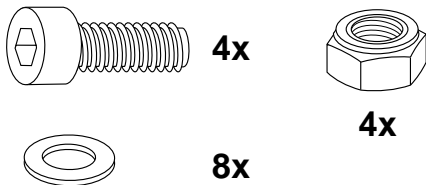
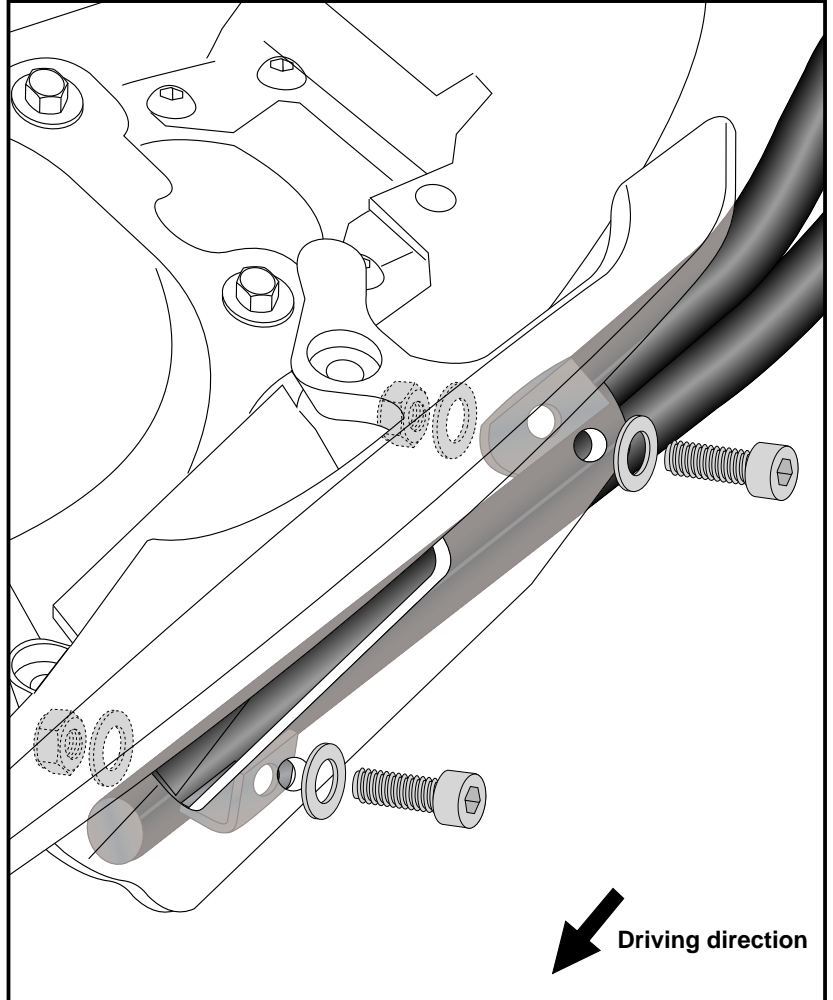


## Assembling instructions

**Fastening of the tube adapter  
 left and right :**

behind the adapters mounted in step 1  
 with allen screws M8 x 20 and washer  
 Ø8,4. To secure, use self lock nuts with  
 washers ø8,4.

**2**



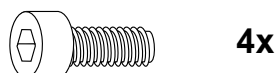
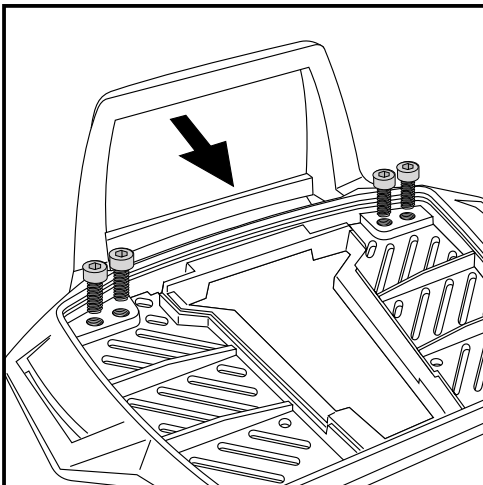
**3**

**for Alurack mounting only !  
 Easyrack go to step 5:**

**Fastening of the bow for the rack:**

Fix the bow to the rack with allen screws M6 x 12.

**NOTICE:**  
 The bow is only needed in use with a Hepco & Becker topcase.



**HONDA NC 700 X / 750 X / DCT  
Alurack**

Item.-no.: 650.973 01 01 black

**Easyrack**

Item.-no.: 661.973 01 01 black

**HONDA NC 700 S / 750 S / DCT  
Alurack**

Item.-no.: 650.970 01 01 black

**Easyrack**

Item.-no.: 661.970 01 01 black

- Side cases
- Top cases
- luggage frames
- Lock it system
- Softbags
- Aluminium luggage
- Leather luggage
- Protection bars
- Center stands
- Chopper parts
- Accessories



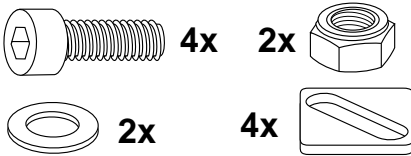
**Assembling instructions**

**Fastening of the Alurack:**

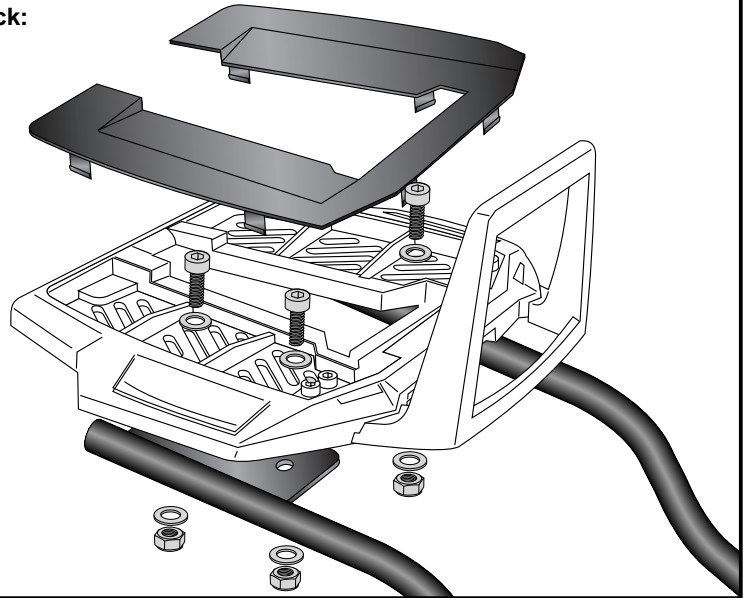
Front with allen screws M6 x 20 and special washer 20 x 20 x ø6,4.

Rear with allen screws M6 x 20, special washer 20 x 20 x ø6,4, washers ø6,4 and self-lock nuts M6.

Mount the plastic cover.



**Alurack:**

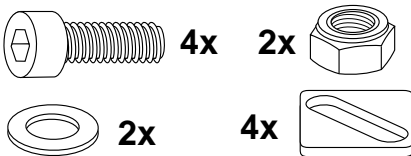


**Fastening of the Easyrack:**

Front with allen screws M6 x 20 and special washer 20 x 20 x ø6,4.

Rear with allen screws M6 x 20, special washer 20 x 20 x ø6,4, washers ø6,4 and self-lock nuts M6.

Mount the plastic cover.



**Easyrack:**

