

PARAMOTORE SPECIFICO - SPECIFIC ENGINE GUARD - PARE-CARTER SPECIFIQUE  
 SPEZIFISCHES STURZBUEGEL - DEFENSA DE MOTOR ESPECIFICA

# HONDA CBF600 2004

ISTRUZIONI DI MONTAGGIO - MOUNTING INSTRUCTIONS  
 INSTRUCTIONS DE MONTAGE - BAUANLEITUNG - INSTRUCCIONES DE MONTAJE

①

PARAMOTORE  
ENGINE GUARD  
PARE-CARTER  
STURZBUEGEL  
DEFENSA DE MOTOR

Q.TY n.2 (dx-sx)

②

NIPPLES

Q.TY n.1

③

RONDELLA 618RONP  
WASHER  
RONDELLE  
SCHEIBE  
ARANDELA

Q.TY n.2

④

VITE BEI  
SCREW  
VIS  
SCHRAUBE  
TORNILLO

Q.TY n.2

⑤

RONDELLA Ø10  
WASHER Ø10  
RONDELLE Ø10  
SCHEIBE Ø10  
ARANDELA Ø10

Q.TY n.4

⑥

DADO A.B. M10  
BOLT M10  
ECROU M10  
MUTTER M10  
TUERCA M10

Q.TY n.2

⑦

VITE TE M10x80mm  
SCREW M10x80mm  
VIS M10x80mm  
SCHRAUBE M10x80mm  
TORNILLO M10x80mm

Q.TY n.2

⑧

COMPONENTI ORIGINALI  
ORIGINAL PARTS  
ORIGINAL BAUTEILE  
PARTIES ORIGINALES  
COMPONENTES ORIGINALES

Q.TY n.-

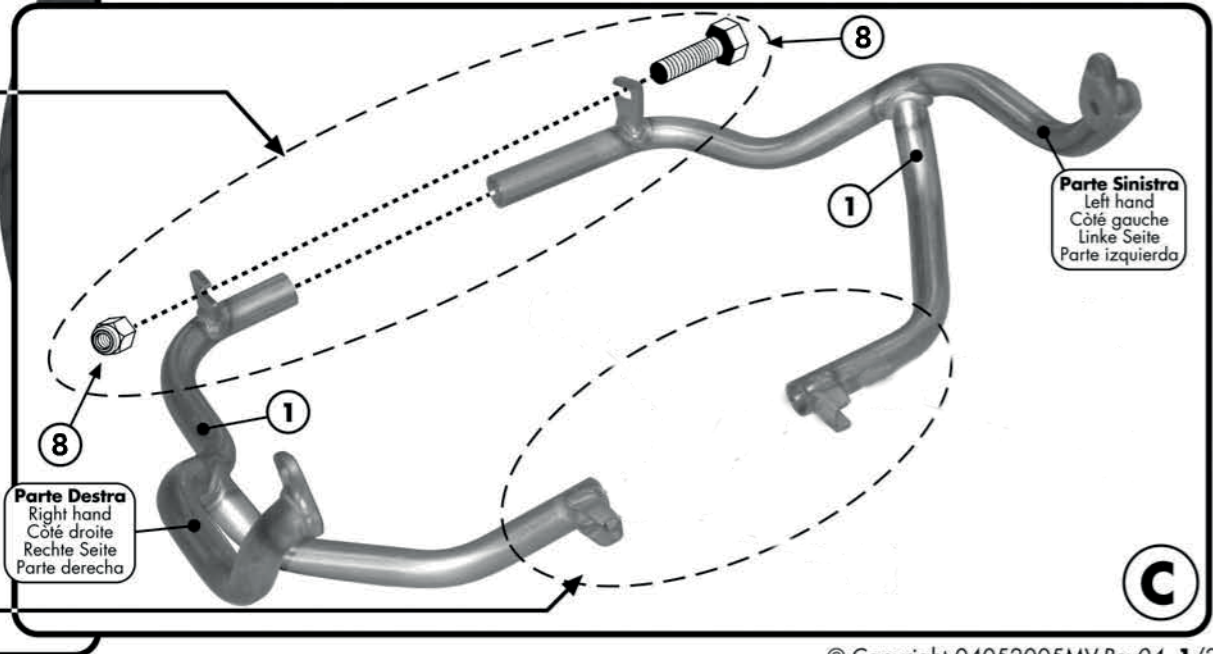
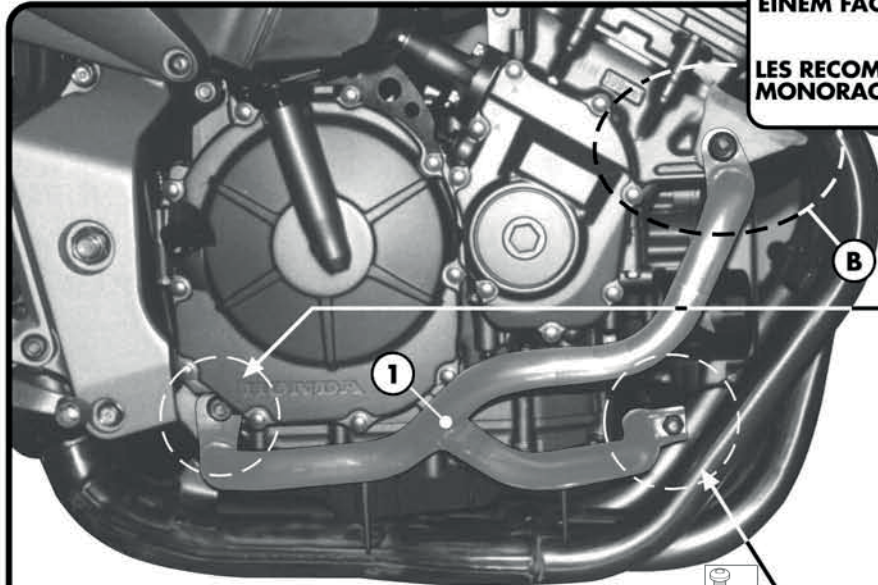
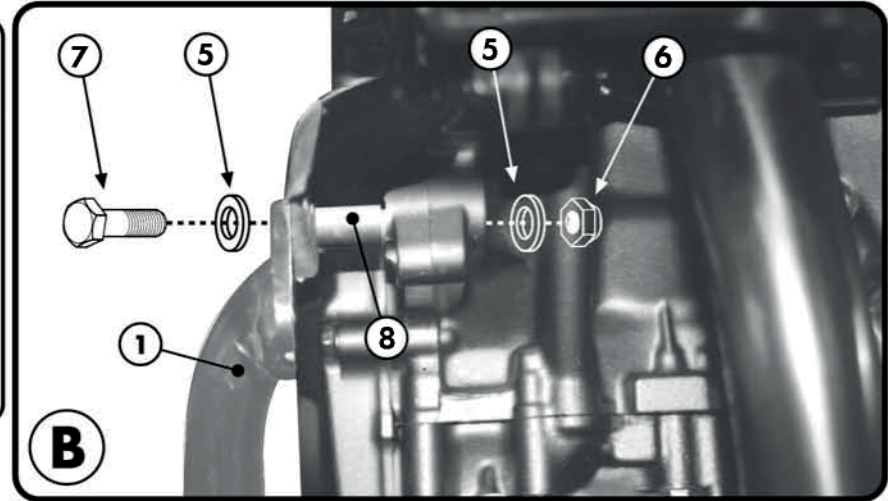
SI RACCOMANDA DI FARE ESEGUIRE IL MONTAGGIO AD UN MECCANICO QUALIFICATO

WE RECOMMEND THAT THE MOUNTING IS CARRIED OUT BY A QUALIFIED MOTORCYCLE MECHANIC

IL EST RECOMMANDE DE FAIRE EXECUTER LE MONTAGE PAR UN MECANICIEN QUALIFIE

WIR EMPFEHLEN, DAß DIE MONTAGE VON EINEM FACHMECHANIKER DURCHFUEHRT WIRD

LES RECOMENDAMOS QUE EL MONTAJE DEL MONORACK SE REALICE POR UN MECANICO CALIFICADO



**A**

**B**

**C**

PARAMOTORE SPECIFICO - SPECIFIC ENGINE GUARD - PARE-CARTER SPECIFIQUE  
 SPEZIFISCHES STURZBUJEGEL - DEFENSA DE MOTOR ESPECIFICA

# HONDA CBF600 2004

ISTRUZIONI DI MONTAGGIO - MOUNTING INSTRUCTIONS  
 INSTRUCTIONS DE MONTAGE - BAUANLEITUNG - INSTRUCCIONES DE MONTAJE

## I ISTRUZIONI DI MONTAGGIO

1. POSIZIONARE IL PARTICOLARE N°1 COME MOSTRATO IN FOTO A, FACENDO PARTICOLARE ATTENZIONE AI MONTAGGI CON RIFERIMENTO IN FOTO C;
2. NELL'ESEGUIRE IL MONTAGGIO PROPOSTO IN FOTO B FARE ATTENZIONE CHE IL DISTANZIALE ORIGINALE N°10 VENGA RIPOSIZIONATO COME DA MONTAGGIO ORIGINALE;
3. IN FOTO C VIENE MOSTRATO L'ASSEMBLAGGIO DELLE PARTI DEL PARAMOTORE (DESTRA E SINISTRA) TRA LORO; BISOGNA ASSOLUTAMENTE TENER CONTO CHE IL MONTAGGIO NON DEVE ESSERE ESEGUITO A TERRA MA INTERAMENTE SUL MOTOCICLO!
4. ULTIMARE IL MONTAGGIO SERRANDO BENE TUTTE LE VITI.

## E MOUNTING INSTRUCTIONS

1. PLACE THE PART N°1 AS SHOWN IN PICTURE A, PAYING ATTENTION TO THE ASSEMBLY INSTRUCTIONS IN PICTURE C.
2. WHILE CARRYING OUT THE MOUNTING SHOWN IN PICTURE B PAY ATTENTION THAT THE ORIGINAL SPACER N°10 IS RE-POSITIONED IN ITS ORIGINAL LOCATION.
3. PICTURE C SHOWS THE MOUNTING OF THE LEFT AND RIGHT SIDE OF THE ENGINE GUARD; PLEASE NOTE THAT THE MOUNTING SHOULD BE DONE ON THE MOTORCYCLE AS THIS PICTURE IS FOR ILLUSTRATION ONLY!
4. LASTLY TIGHTEN ALL THE SCREWS.

## F INSTRUCTIONS DE MONTAGE

1. POSITIONNER LA PIECE N°1 COMME MONTRE SUR LA PHOTO A EN FAISANT PARTICULIEREMENT ATTENTION AUX MONTAGES DE LA PHOTO C.
2. AVANT DE PROCEDER AU MONTAGE PROPOSE SUR LA PHOTO B, FAIRE ATTENTION QUE L'ENTRETOISE ORIGINALE N°10 EST REPOSITIONNEE DANS SON MONTAGE ORIGINEL.
3. SUR LA PHOTO C EST MONTREE UNE VUE DE L'ASSEMBLAGE DES DIFFERENTES PARTIES DES PARE CARTERS (GAUCHE ET DROIT) ENTRE ELLES. IL FAUT ABSOLUMENT TENIR COMPTE QUE L'ASSEMBLAGE NE DOIT PAS ETRE REALISE AVANT MAIS ENTIEREMENT SUR LA MOTO.
4. FINIR LE MONTAGE EN SERRANT BIEN TOUTES LES VIS.

## D BAUANLEITUNG

1. MONTIEREN SIE DAS TEIL NR. 1 WIE IM FOTO A BESCHRIEBEN. BEACHTEN SIE DIE MONTAGE HINWEIS VOM FOTO C.
2. BEI DER MONTAGE DES STURZBUJEGELS (FOTO B) MUSS DAS ORIGINAL DISTANZSTÜCK NR. 10 IN DER GLEICHEN POSITION VERBAUT WERDEN WIE VORHER.
3. IM FOTO C WIRD DIE MONTAGE DER TEILE DES STURZBUJEGELS BESCHRIEBEN. SIE KÖNNEN DEN ANBAU NUR DIREKT AM MOTORRAD DURCHFÜHREN. MONTIEREN SIE ZUERST EINE SEITE UND DANN DIE ANDERE.
4. NACH DEM MONTIEREN DES STÜRZBUJEGELS ZIEHEN SIE ALLE SCHRAUBEN FEST.

## ES

## INSTRUCCIONES DE MONTAJE

1. MONTAR EL PROTEGE MOTOR NR 1 COMO INDICA LA FOTO A, CON ATENCIÓN A LAS INSTRUCCIONES DE MONTAJE EXPLICADAS EN LA FOTO C
2. MONTAR LAS PIEZAS NR 6, 7,8 Y 10 COMO INDICA LA FOTO B, ASEGURÁNDOSE QUE EL DISTANCIADOR NR 10 SEA POSICIONADO COMO EL ORIGINAL
3. EN LA FOTO C INDICAMOS COMO MONTAR LA PARTE DERECHA E IZQUIERDA DEL PARA MOTOR, ATENCIÓN: EL PROTEGE MOTOR TIENE QUE SER MONTADO DIRECTAMENTE SOBRE LA MOTO.
4. ACABAR APRETANDO TODOS LOS TORNILLOS