

Lenkerkonverter 22 mm > 28 mm
Handlebar Converter 22 mm > 28 mm

Montagehinweise

Alle vom Motorrad gelösten Schrauben sind gemäß Herstellerangaben wieder zu montieren, oder mit von SW-MOTECH gelieferten Schrauben zu ersetzen. Falls nicht anderweitig definiert, diese Schrauben nach Tabelle anziehen.

M8 23 Nm

Gegebenenfalls Schrauben mit flüssiger Schraubensicherung einkleben.

Prüfen Sie nach 50 km alle Verbindungen auf festen Sitz.

SW-MOTECH GmbH & Co. KG
Ernteweg 8/10
35282 Rauschenberg
Germany

Tel. +49 (0) 64 25/8 16 8-00
Fax +49 (0) 64 25/8 16 8-10

info@sw-motech.com
www.sw-motech.com

Mounting Instructions

SW-MOTECH products should be installed by a qualified, experienced motorcycle technician. If you are unsure of your ability to properly install a product, please have the product installed by your local motorcycle dealer. SW-MOTECH takes no responsibility for damages caused by improper installation.


All screws, bolts and nuts, including all replacement hardware provided by SW-MOTECH, should be tightened to the torque specified in the OEM maintenance manual for your motorcycle. If no torque specifications are provided in the OEM maintenance manual, the following torques may be used:

M8 23 Nm

All screws, bolts and nuts should be checked after driving the first 50 km to ensure that all are tightened to the proper torque.


Medium strength liquid thread-locker (i.e., "Loctite") should be used to secure all screws, bolts and nuts.

1 Lenkerkonverter Oberteil
Handlebar Converter Upper Part



schwarz/silber
LEH.00.039.061 **01**
Anzahl/ Pcs. 2

3 Innensechskantschraube
Hexagon Socket Screw



silber/silver
M8 x 25 DIN 912
Anzahl/ Pcs. 4

4 Innensechskantschraube, flacher Kopf
Hexagon Socket Screw, short Head




silber/silver
M8 x 20 DIN 6912
Anzahl/ Pcs. 4

5 Kunststoffkappe
Plastic Cap

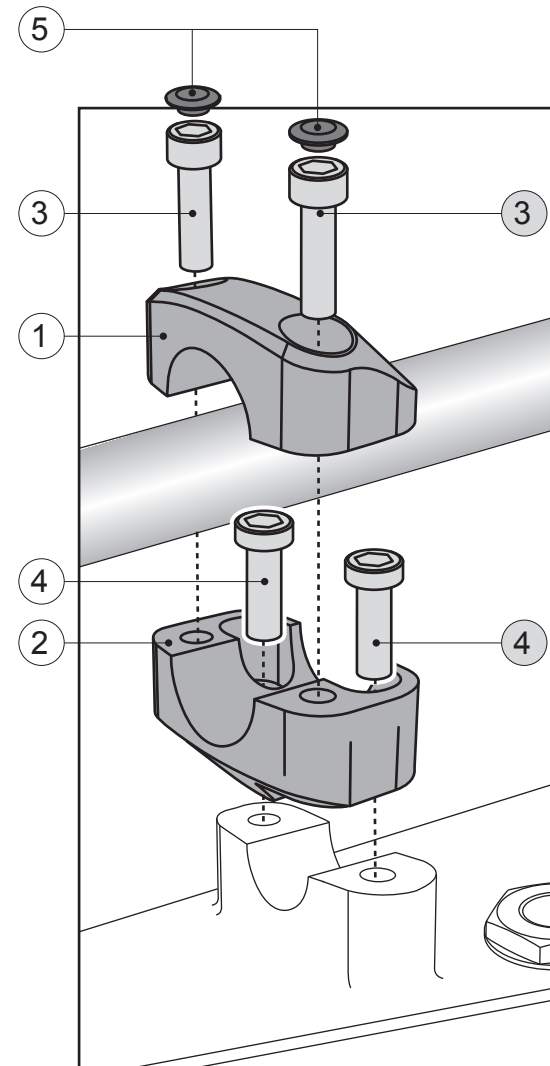


schwarz/silber
KEK.00.M8.ISK
Anzahl/ Pcs. 4

2 Lenkerkonverter Unterteil
Handlebar Converter Lower Part



schwarz/silber
LEH.00.039.060 **01**
Anzahl/ Pcs. 2



Allgemeine Betriebserlaubnis (ABE)

Bitte laden Sie nach Montage dieses SW-MOTECH Produkts das dazugehörige ABE-Dokument von unserer Internetseite herunter. Sollten Sie über keinen Internetzugang verfügen, rufen Sie uns bitte an.

Tel. +49 (0) 64 25/8 16 8-00 · www.sw-motech.com