

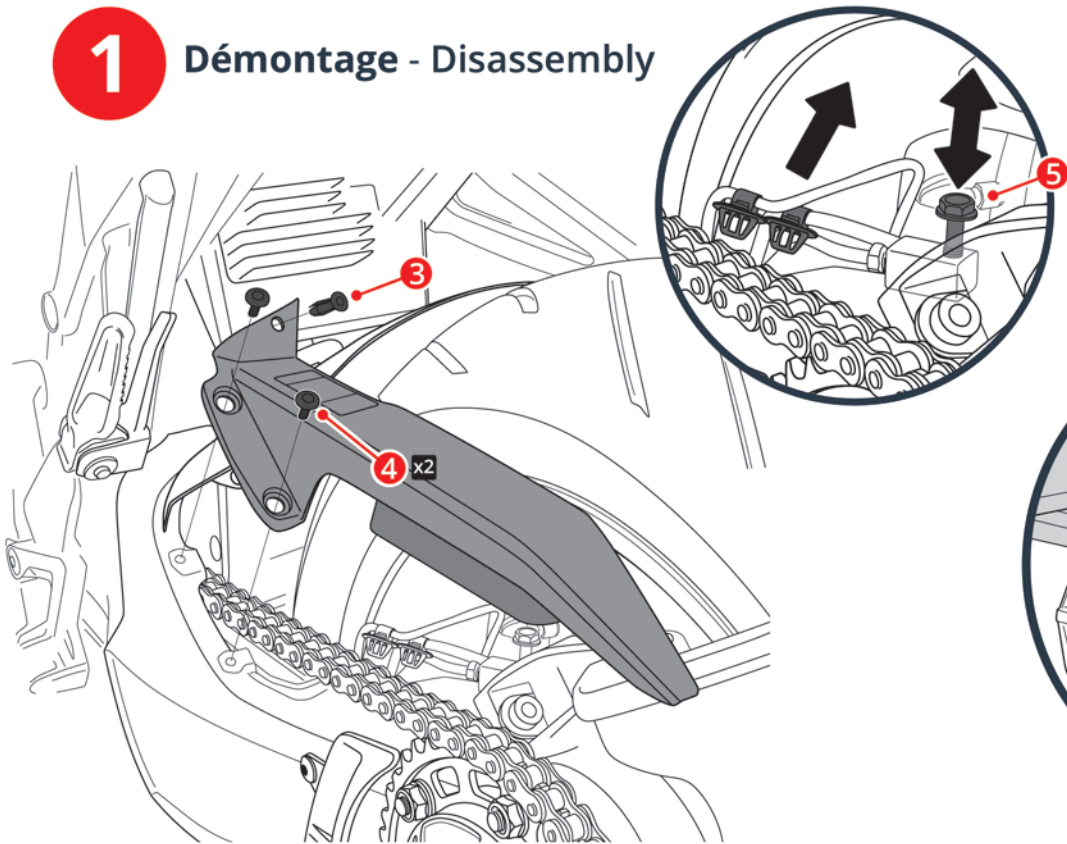
Notice Garde-boue AR. - Rear hugger instructions

7301S93

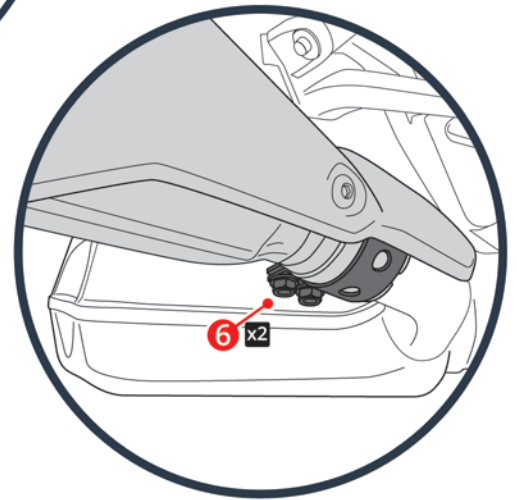


N°	PIÈCES / PARTS	QTY	DÉSIGNATION	DESCRIPTION
1		x1	Garde-boue arrière Ermax	Ermax rear hugger
2		x1	Carter de chaîne Aluminium Ermax	Aluminium Ermax chain guard
3		x1	<i>Insert plastique d'origine</i>	<i>Original nylon insert</i>
4		x2	<i>Vis M6 x 15 carter de chaîne d'origine</i>	<i>M6 x 15 Original chain guard screw</i>
5		x1	<i>Vis hexagonale M6 x 40 d'origine</i>	<i>M6 x 40 Original hexagonal screw</i>
6		x2	<i>Vis M6 x 35 silencieux d'origine</i>	<i>M6 x 35 Original silencer screw</i>
7		x1	<i>Vis M6 x 35 silencieux d'origine</i>	<i>M6 x 35 Original silencer screw</i>
8		x1	<i>Ecrou M6 silencieux d'origine</i>	<i>M6 Original silencer nut</i>
9		x2	<i>Vis platine repose pied d'origine</i>	<i>Original platinum footrest screw</i>
10		x3	<i>Vis hexagonale M6 x 20 d'origine</i>	<i>M6 x 20 Original hexagonal screw</i>
11		x4	Vis M6 x 10 BHC acier noir	M6 x 10 Black steel BHC screw
12		x2	Vis M5 x 15 BHC noire	M5 x 15 Black BHC screw
13		x2	Insert caoutchouc Ø5	Ø5 Rubber insert
14		x2	Rondelle plastique Ø6 L10 H1	Ø6 L10 H1 Nylon washer
15		x2	Rondelle plastique Ø5 L10 H1	Ø5 L10 H1 Nylon washer
16		x2	Rondelle conique acier Ø6	Ø6 Steel conical washer

1 Démontage - Disassembly

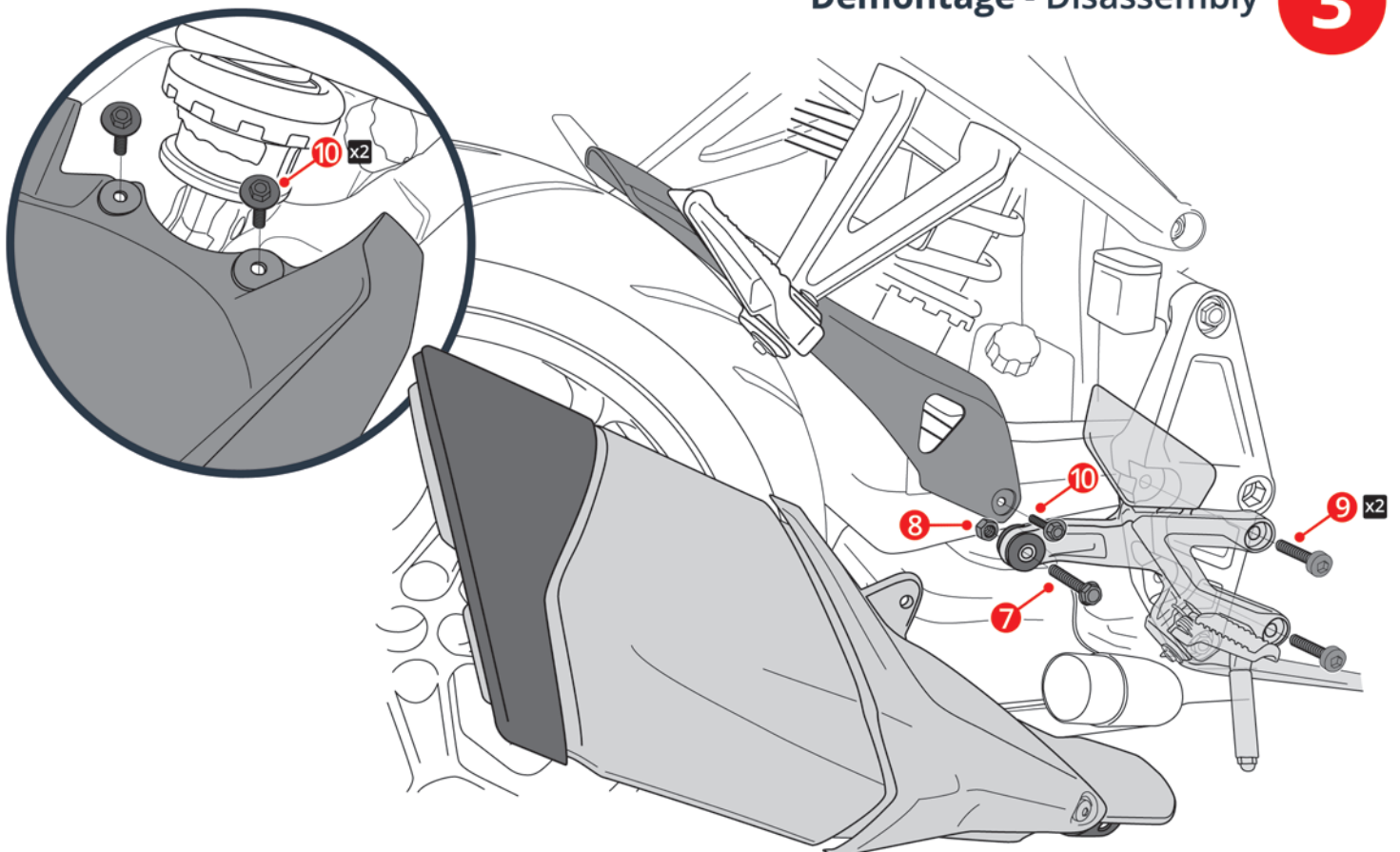


2 Desserrez Loosen



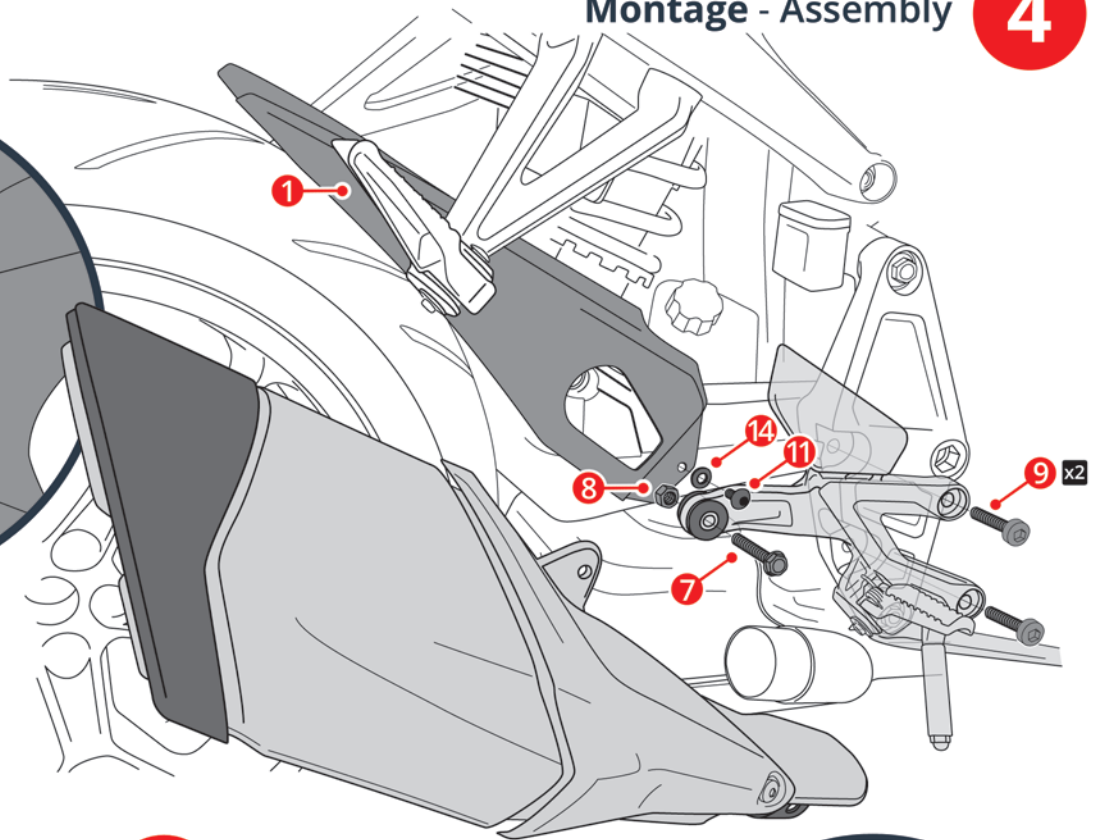
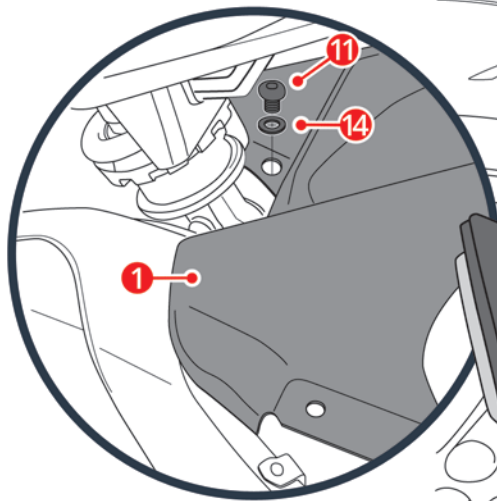
Démontage - Disassembly

3

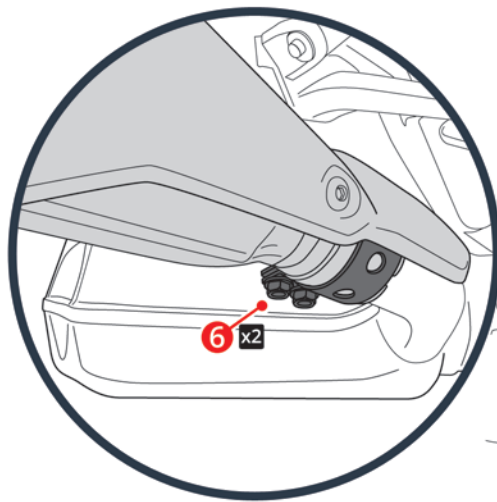


Montage - Assembly

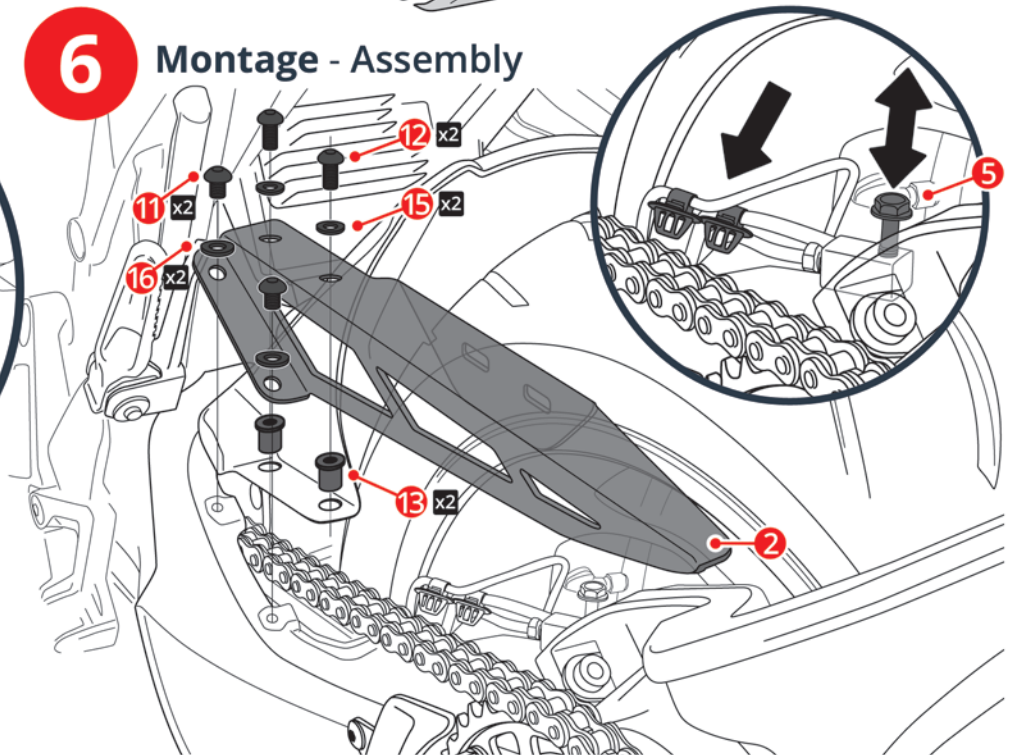
4



5 Serrez Clamp



6 Montage - Assembly



! Les pièces peintes et vernies ne sont pas garanties contre les lavages vapeur « haute pression » ou les produits nettoyants agressifs qui peuvent les endommager et décoller le vernis. Nous conseillons d'ailleurs, d'après les données techniques de nos fournisseurs en peinture, d'attendre un mois afin d'obtenir une polymérisation complète du vernis. Tout accessoire monté ne sera plus considéré comme neuf et ne sera ni repris ni échangé. Les accessoires Ermax sont conçus pour des montes d'origine. Ils ne seront pas garantis s'ils sont utilisés dans d'autres conditions. En raison des tolérances de fabrication des véhicules, indépendantes de notre volonté, certains produits Ermax peuvent nécessiter des ajustements lors de la fixation. Attention aux serrages excessifs qui pourraient abîmer ou casser nos accessoires en plastique et les vis en aluminium. Les marques de fabricant de motos citées sont indiquées exclusivement comme référence nécessaire à la destination des accessoires Ermax.

Painted and varnished parts are not guaranteed against high pressure steam washes or aggressive cleaning products which can damage them and unstuck the varnish. We advise moreover, according to the technical data of our painting suppliers, to wait one month to obtain a complete polymerization of varnish. Accessories gone up on the motorbike will not be any more considered as new and will be neither retaken nor exchanged. Ermax accessories are foreseen for original equipments. They will not be guaranteed if they are used in others conditions. Due to vehicles made tolerances, beyond our control, some Ermax products might need adjustings to fit. Care to excessive clampings which may damage or break our plastic accessories and aluminium screws. The mentioned label of motor-bikes's manufacturers are indicated exclusively as a reference to Ermax accessories.