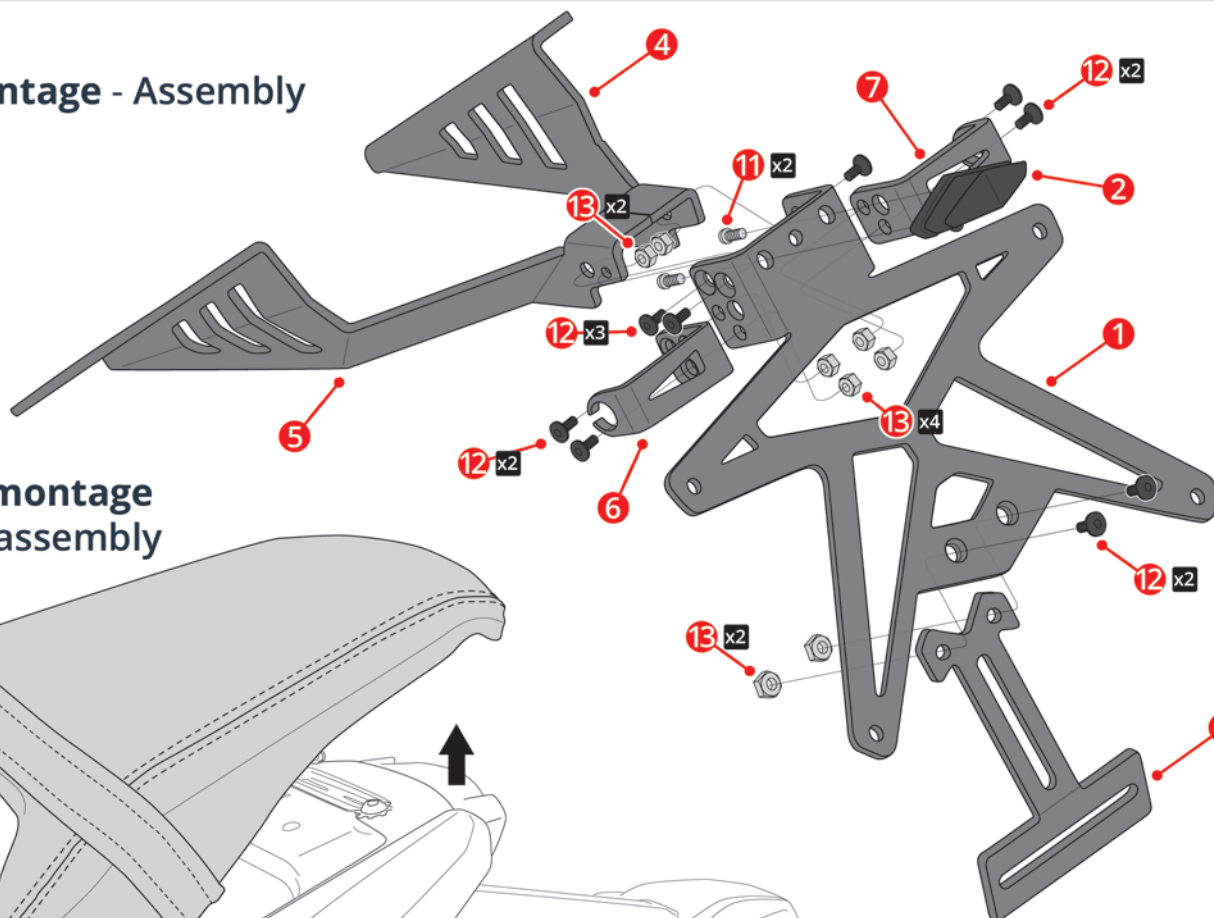




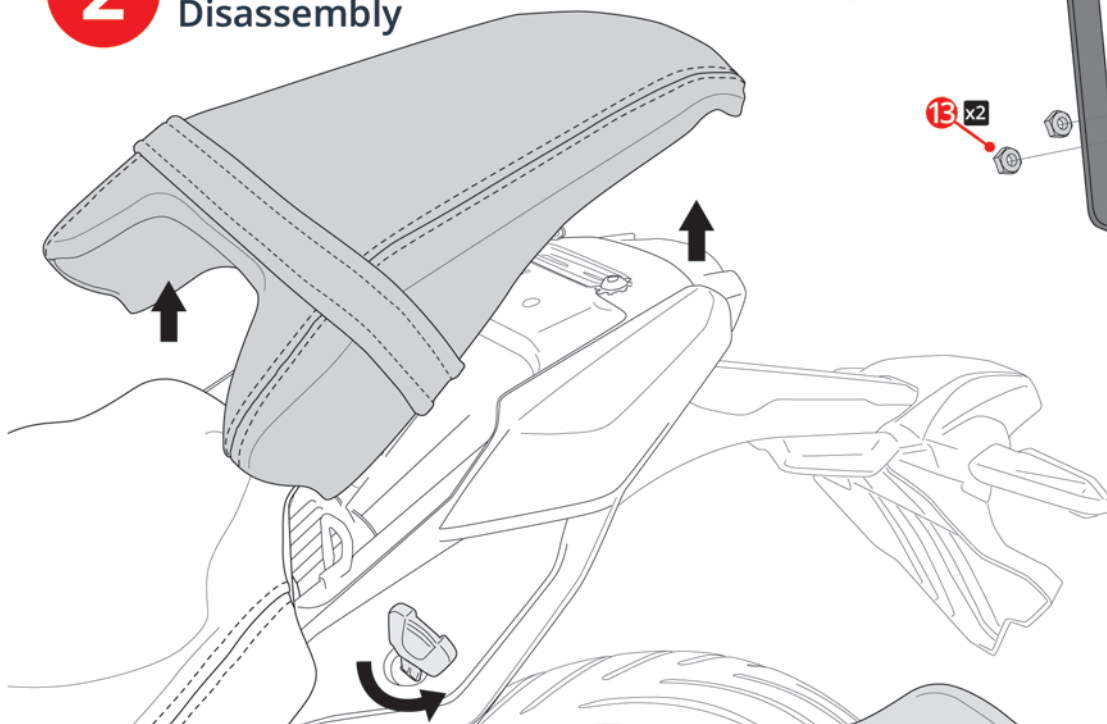
**Le montage du support de plaque Ermax implique la suppression des clignotants d'origine. Penser à se munir de blinkers.**  
*The assembly of Ermax undertray involves the original indicators removal. Think to bring blinkers.*

N°	PIÈCES / PARTS	QTY	DÉSIGNATION	DESCRIPTION
1		x1	Support de plaque SUP12	SUP12 License plate support
2		x1	Éclairage de plaque à LED EDP06	EDP06 LED plate lighting
3		x1	Support de catadioptré SDC03	SDC03 retro-reflector support
4		x1	Support aluminium droit	Right aluminium support
5		x1	Support aluminium gauche	Left aluminium support
6		x1	Support blinker droit	Right blinker support
7		x1	Support blinker gauche	Left blinker support
8		x4	Vis BHc noire M8 x 30 d'origine	M8 x 30 Original black BHc screw
9		x2	Vis BHc noire M6 x 30 d'origine	M6 x 30 Original black BHc screw
10		x4	Rondelle acier Ø10 d'origine	Ø10 Original steel washer
11		x2	Vis BHc M5 x 10 (livré avec EDP06)	M5 x 10 BHc screw (delivered with EDP06)
12		x9	Vis FHc noire M4 x 10	M4 x 10 FHc black screw
13		x8	Écrou M4	M4 nut
14		x4	Entretoise métallique Ø8 épaisseur : 5 mm	Metal spacer Ø8 thickness: 5 mm

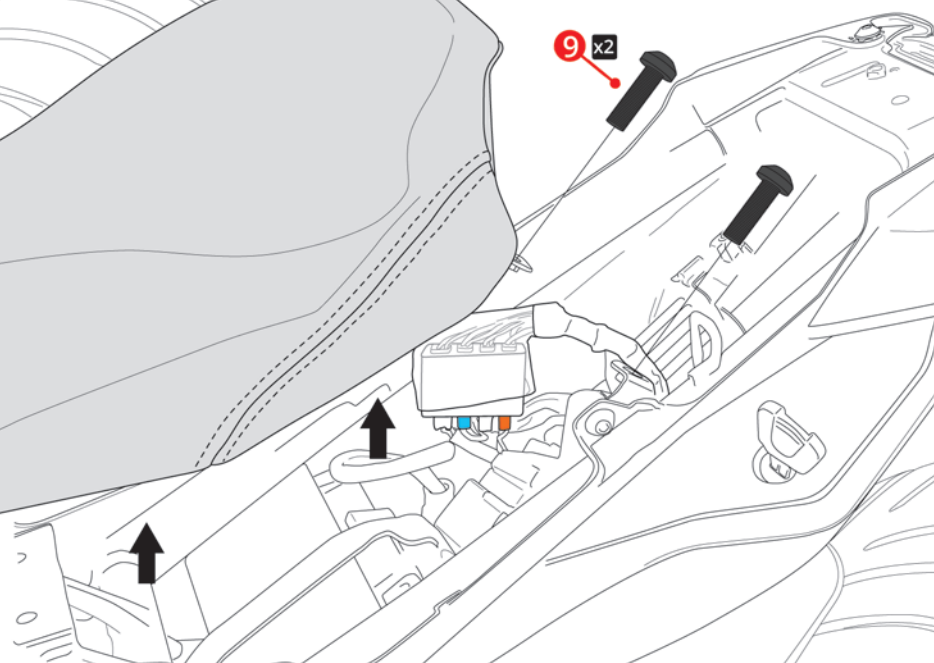
#### 1 Montage - Assembly



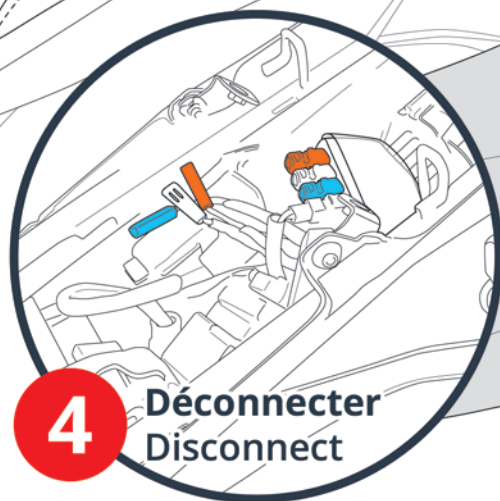
#### 2 Démontage Disassembly



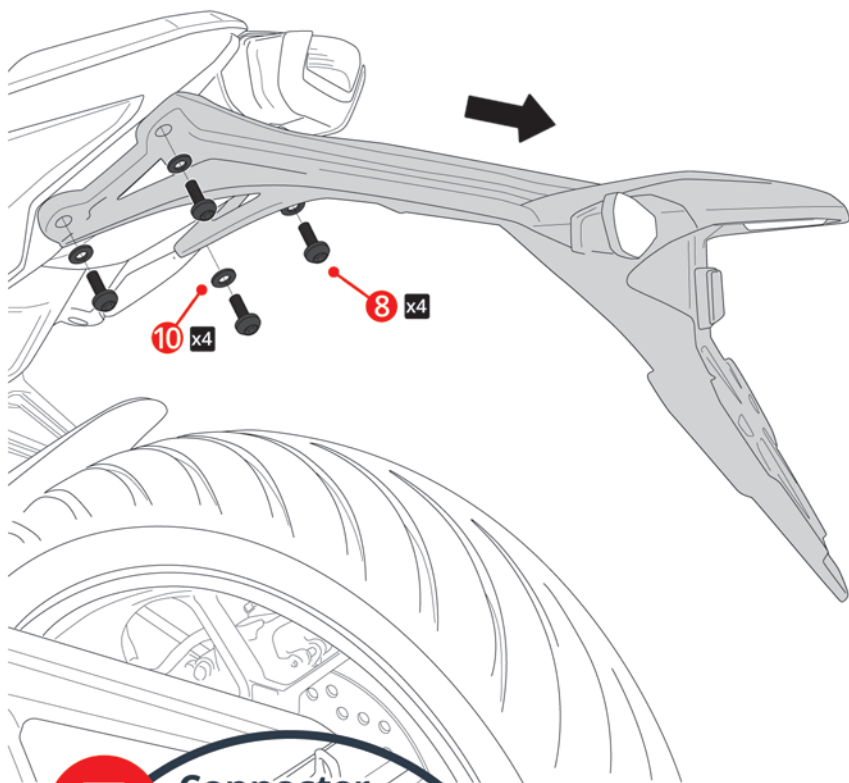
#### Démontage Disassembly 3



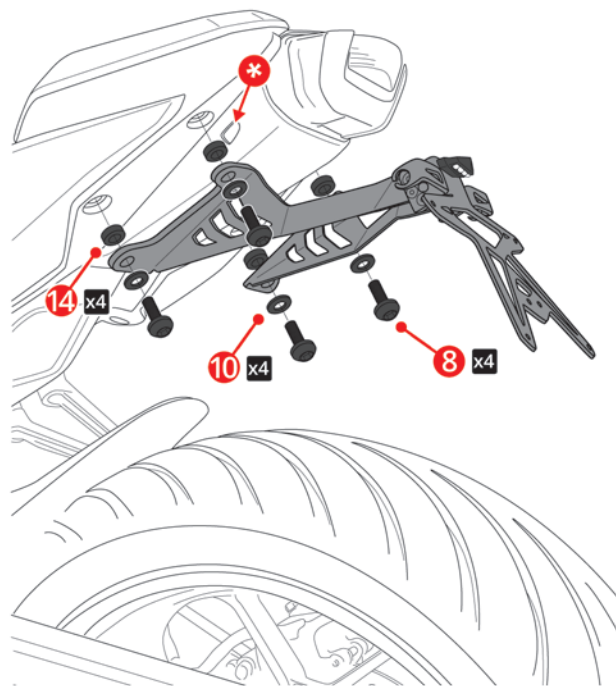
#### 4 Déconnecter Disconnect



#### 5 Démontage - Disassembly

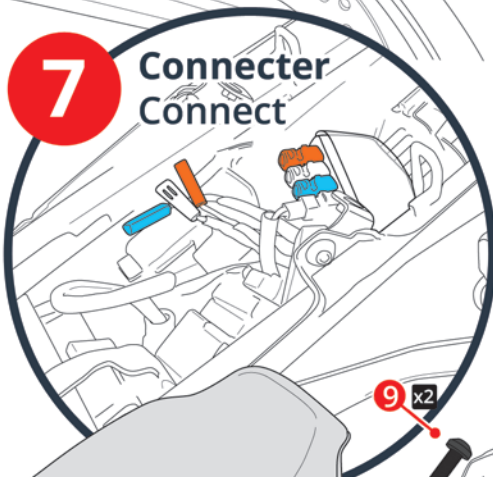


#### Montage - Assembly 6

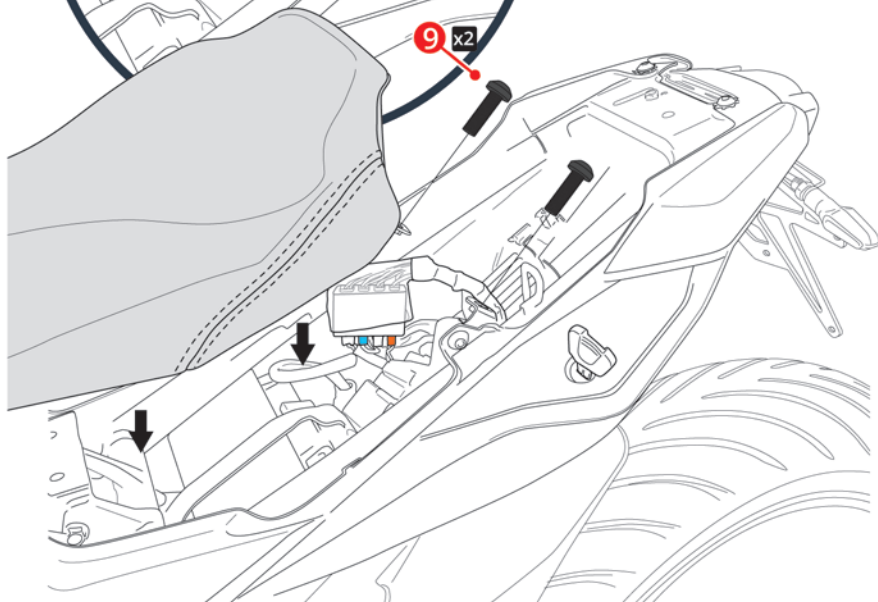


- \* Passer les fils (blinkers & EDP06) avant serrage
- \* Pass the wires (blinkers & EDP06) before clamping

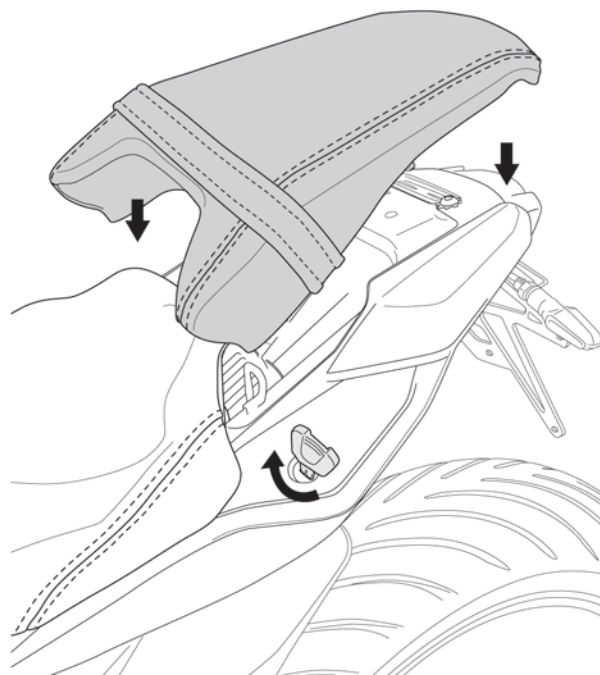
#### 7 Connector Connect



#### 8 Montage Assembly

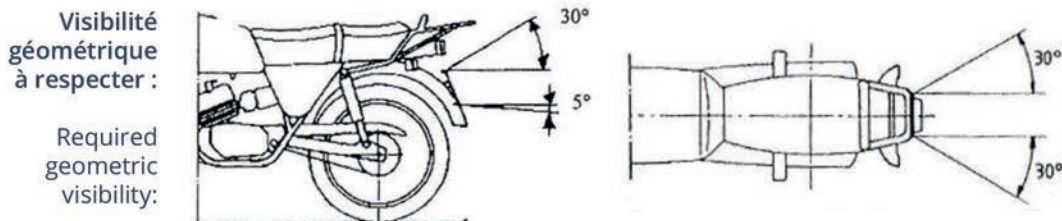


#### Montage - Assembly 9



### Signalisation & Plaque d'immatriculation d'après les directives Européennes Motorcycle indicators & License Plate according to European directives

#### L'emplacement pour le montage de la plaque d'immatriculation Requirements when fitting number plate



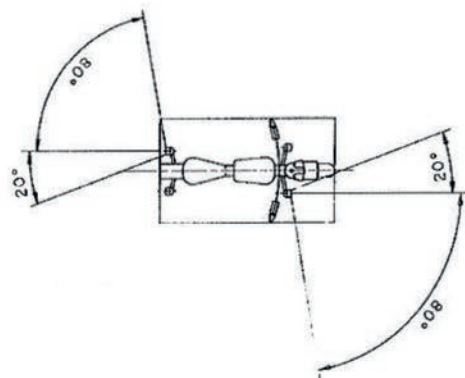
Largeur de l'emplacement de la plaque :  
280 mm - Hauteur de l'emplacement : 210 mm  
La plaque doit avoir un angle inférieur à 30° par rapport à la verticale.  
L'emplacement doit être compris entre 0,20 m et 1,5 m de hauteur.  
Se référer à la Directive 2009/62/CE ( ⚠ Attention aux mises à jour).

Width of number plate location:  
280 mm - Height of location : 210 mm  
The number plate should have an angle of no more than 30° in relation to the vertical.  
The plate location should be included between 0.20 m and 1.5 m high.  
Please refer to Directive 2009/62/CE ( ⚠ Please be aware of any updates).

#### La signalisation lumineuse - Illuminated indicators

Tout motocycle à 2 roues doit avoir à l'arrière : 2 feux indicateurs de direction, espacés à l'arrière d'au moins 180 mm, situés entre 350 mm et 1200 mm de hauteur et respectant la visibilité géométrique suivante : - 1 feu stop, 1 feu de position, 1 dispositif d'éclairage de la plaque d'immatriculation, 1 catadioptre non triangulaire.  
Aucune lumière blanche ne doit être visible vers l'arrière (sauf la marche arrière).  
Se référer à la Directive 2009/67/CE ( ⚠ Attention aux mises à jour).

Every motorcycle should be equipped at the rear with:  
2 lights to indicate direction (indicators), spaced at least 180 mm apart at the rear, located between 350 mm and 1200 mm high. These indicators are required to have the following geometric visibility:  
-1 brake light, 1 side light, 1 illuminating device for the number plate, 1 non-triangular reflector. No white lights should be visible at the rear of the bike (with the exception of a reversing light).  
Please refer to Directive 2009/67/CE  
( ⚠ Please be aware of any updates).



**⚠** Tout accessoire monté ne sera plus considéré comme neuf et ne sera ni repris ni échangé. Les accessoires Ermax sont conçus pour des montes d'origine. Ils ne seront pas garantis s'ils sont utilisés dans d'autres conditions. En raison des tolérances de fabrication des véhicules, indépendantes de notre volonté, certains produits Ermax peuvent nécessiter des ajustements lors de la fixation. Attention aux serrages excessifs qui pourraient abîmer ou casser nos accessoires en plastique et les vis en aluminium.

Accessories gone up on the motorbike will not be any more considered as new and will be neither retaken nor exchanged. Ermax accessories are foreseen for original equipments. They will not be guaranteed if they are used in others conditions. Due to vehicles made tolerances, beyond our control, some Ermax products might need adjustings to fit. Care to excessive clampings which may damage or break our plastic accessories and aluminium screws.