

# Brake light PRO

## Инструкция по установке и настройке

### Модель bLp

#### **Вступление**

Поздравляем с покупкой блока управления стоп сигналом bLp. На сегодняшний день, bLp является самым совершенным и компактным боком управления стоп сигналом в мире. bLp совместим со всеми типами ламп – накаливания, светодиодными, галогенными с максимальной мощностью до 120W.

bLp это современный блок управления стоп сигналами, обладающий возможностями, не встречающимися в других модулях:

- программирование с помощью тач сенсора
- встроенный мощный полевой транзистор
- защита от короткого замыкания
- компактность (30x30x13мм)

Аварии, в которых автомобиль въезжает сзади - являются самыми распространенными, поэтому Ассоциация Безопасности Мотоциклетного движения рекомендует мигать стоп сигналом перед началом торможения. Использование нашего устройства снизит вероятность ДТП, особенно в применении к мотоциклам.

#### **Характеристики**

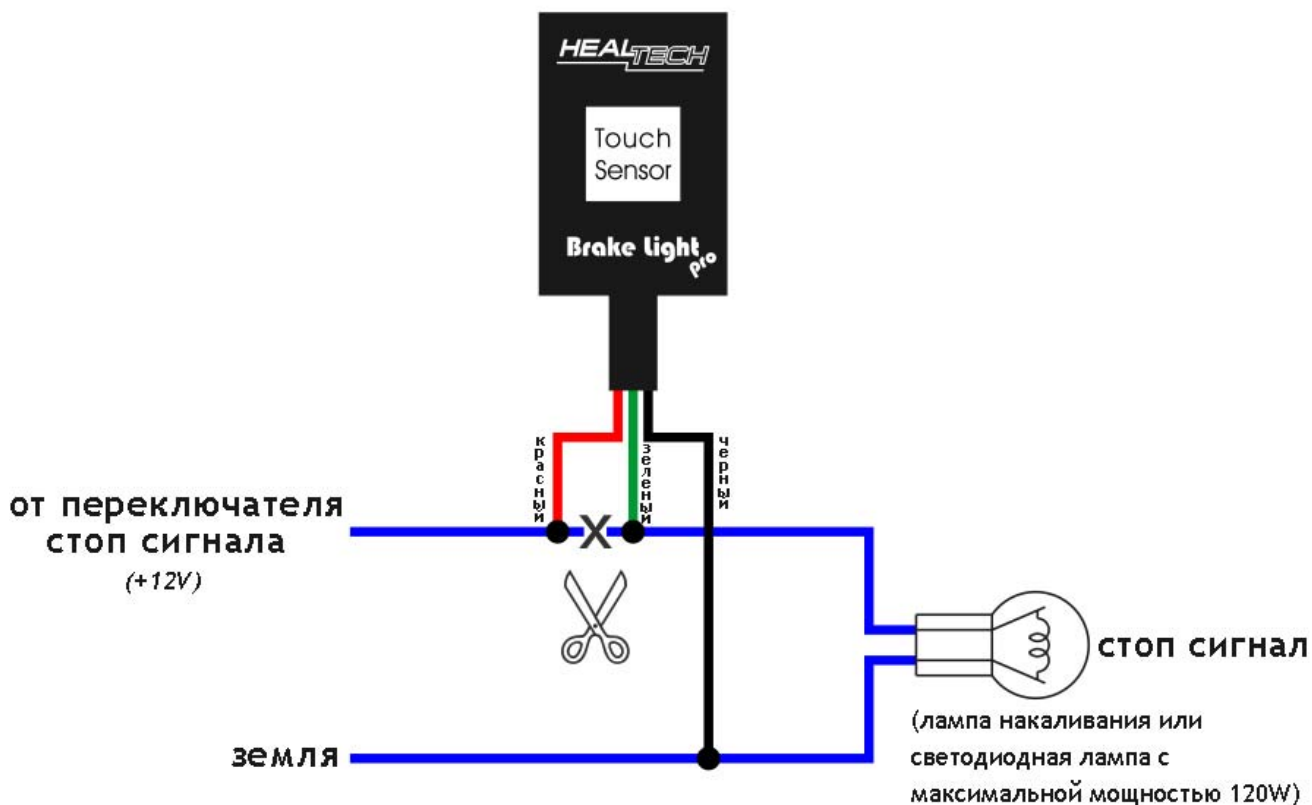
Габариты:  
30x20x13мм

Рабочее напряжение:  
от 6 до 20 В

Максимальная нагрузка:  
120W

Рабочие температуры:  
-40С до +80С

Количество режимов:  
11 программ + прозрачный режим + демо режим



**Внимание:** Не устанавливайте модуль сами, если Вы не владеете простейшими навыками механика. Ни HealTech Electronics ни ее дилеры не несут ответственности за порчу устройства, связанную с его неверной установкой. Если вы сомневаетесь в себе - обратитесь за помощью к дилеру.

## **Установка**

- Ознакомьтесь с иллюстрацией монтажа
- **Найдите два провода**, подходящие к стоп сигналу
- Определите провод под напряжением +12В. Определить провод можно с помощью вольтметра. Соедините черный щуп вольтметра с минусом АКБ, а красный щуп с одним из двух проводов. Если вольтметр показывает +12В – вы нашли правильный провод. Подсоединить щуп к проводу можно, пропихнув щуп к контакту на разъеме лампы стоп сигнала или воткнув иглу в оплетку провода (так чтобы кончик иглы доставал до металлической жилы)
- **Перережьте** провод питания **+12В**, идущий к лампе стоп сигнала, неподалеку от корпуса стоп сигнала
- Подключите Красный провод bLp к стороне перерезанного провода, уходящему в переключатель стоп сигнала, используя идущий в комплекте врезной контакт красного цвета
- *Инструкция: Заведите не зачищенный провод +12V внутрь канала врезного контакта. Защелкните торцевую стенку канала. Вы должны услышать щелчок. Отрежьте избыток Красного провода GiPro. Вставьте кончик Красного провода в канал на врезном контакте. Это второй канал на врезном контакте, в отличии от первого - он не имеет выхода. Вставьте U - образую клемму во врезной контакт лезвиями вниз. Используя плоскогубцы, надавите сверху на U - образный контакт так, чтобы он полностью вошел в паз. Защелкните крышку врезного контакта. Вы услышите щелчок.*

- Подключите Зеленый провод bLp к стороне перерезанного провода, уходящему в стоп сигнал, используя второй, идущий в комплекте врезной контакт красного цвета
- Подключите Черный провод bLp к земле, шасси или к минусу аккумулятора
- *Блок работает со всеми видами ламп (накаливания и светодиодными) мощностью до 120W*

## **Настройка**

После установки модуля необходимо пройти процедуру настройки. bLp поддерживает 10 режимов мерцания, для изменения режима:

- При включенном зажигании **нажмите и удерживайте рычаг тормоза**
- **Подождите, пока стоп сигнал перестанет мерцать**
- **Трижды** дотроньтесь до **тач-сенсора** и дождитесь пока лампа стоп сигнала не потухнет (рекомендуемая частота контакта с тащ-сенсором – 1 раз в секунду)
- После того как лампа потухала - она снова загорится постоянным светом, сообщая, что активирован режим 0 (прозрачный). Если вы хотите оставить модуль в режиме 0 – отпустите тормоз и настройки сохранятся
- Для изменения режима дотроньтесь до тащ-сенсора число раз, соответствующее номеру режима:
  - 0: прозрачный режим – изменений не происходит
  - 1: 1.5Hz мерцание в течение 2ух секунд, затем постоянное свечение
  - 2: 1.5Hz мерцание в течение 5ти секунд, затем постоянное свечение
  - 3: 3Hz мерцание в течение 2ух секунд, затем постоянное свечение
  - 4: 3Hz мерцание в течение 5ти секунд, затем постоянное свечение
  - 5: 6Hz мерцание в течение 2ух секунд, затем постоянное свечение
  - 6: 6Hz мерцание в течение 5ти секунд, затем постоянное свечение
  - 7: 9Hz мерцание в течение 2ух секунд, затем постоянное свечение
  - 8: 9Hz мерцание в течение 5ти секунд, затем постоянное свечение
  - 9: 12Hz мерцание в течение 2ух секунд, затем постоянное свечение
  - 10: 12Hz мерцание в течение 5ти секунд, затем постоянное свечение
  - 11: сигнал замедления – быстрое мигание сменяется медленным
  - 12: демо режим, номер режима меняется каждые 5 секунд
- Для завершения процедуры – отпустите рычаг тормоза – настройки сохранятся.

Поздравляем. bLp настроен и будет исправно служить вам многие годы.

## **Замечания:**

- в прозрачном режиме стоп сигнал работает точно так же как и без блока
- режимы с 1 по 10 стартуют с кратковременного, разогревающего

ламу импульса. Затем происходят циклические мигания (75% времени вкл., 25% времени – выкл.)

- в режимах с 1 по 11, по истечению цикла мерцания, стоп сигнал загорается ровным светом
- режимы с 7 по 10 совместимы только со светодиодными стоп сигналами, т.к. лампы накаливания не способны работать на этих частотах
- настройки сохраняются в энергонезависимой памяти

## **Сброс**

Если вы хотите отключить блок – выставите прозрачный режим – 0 – в этом режиме мерцания не происходит.

## **Возможные причины отказа блинкера**

1. Плохой контакт

Убедитесь что врезные контакты смонтированы согласно инструкции.

## **Гарантия**

Блок управления стоп сигналом залит эпоксидной смолой, что максимально защищает внутренние элементы от вибраций, ударов, конденсации влаги. Для обеспечения качественной работы – все блинкеры проходят всестороннее тестирование на фабрике.

Мы возвратим Вам деньги в течение 30-дней с момента совершения покупки, если наше устройство вас не устроило. *(Для получения 100% компенсации устройство должно быть возвращено в том виде, в котором приобреталось).*

По прошествии 30 дней индикатор попадает под 2ух годовую гарантию с заменой устройства. Гарантия начинается с момента покупки.

Сайт: [www.healtech.ru](http://www.healtech.ru)

Email: [healtech@healtech.ru](mailto:healtech@healtech.ru)