

## QUICK-LOCK GPS-Halter / QUICK-LOCK GPS-Mount

Die Modellzuweisungen von diesem Artikel finden Sie auf unsere Website.  
The application list for this product can be found on our website.

### Montagehinweise

**ACHTUNG:** Die Montage dieses Produktes kann kompliziert sein und erfordert ein gutes technisches Verständnis. Wenn Sie unsicher sind, lassen Sie Montage und Wartung durch eine Fachwerkstatt durchführen. SW-MOTECH übernimmt keine Haftung für Schäden, die durch eine unsachgemäße Montage verursacht wurden.

Alle vom Motorrad gelösten Schrauben sind gemäß Herstellerangaben wieder zu montieren, oder mit von SW-MOTECH gelieferten Schrauben zu ersetzen. Falls nicht anderweitig definiert, diese Schrauben nach Tabelle anziehen.

M5	5,5 Nm
M6	9,6 Nm
M8	23 Nm

Alle Schrauben mit flüssiger Schraubensicherung montieren.

Prüfen Sie vor Fahrbeginn alle Verbindungen auf festen Sitz.

**Technische Änderungen vorbehalten. Irrtümer ausgenommen.**

SW-MOTECH GmbH & Co. KG  
Ernteweg 8/10  
35282 Rauschenberg  
Germany

Tel. +49 (0) 64 25/8 16 8-00  
Fax +49 (0) 64 25/8 16 8-10

info@sw-motech.com  
www.sw-motech.com

### Mounting Instructions

**ATTENTION:** The assembly of this product can be complicated and requires a good technical understanding. If you are not sure of how to do this, have a specialty garage perform the mounting and service. SW-MOTECH accepts no liability for damages caused by improper installation.

All screws, bolts and nuts, including all replacement hardware provided by SW-MOTECH, should be tightened to the torque specified in the OEM maintenance manual for your motorcycle. If no torque specifications are provided in the OEM maintenance manual, the following torques may be used:

M5	5,5 Nm
M6	9,6 Nm
M8	23 Nm

Medium strength liquid thread-locker should be used to secure all screws.

Check all screws, bolts and nuts before riding to ensure that all parts are tightened to the proper torque.

**Subject to change. Not responsible for typos.**



1 Einschubrahmen  
Plug-In Frame

GPS.00.646.002

Anzahl/Pcs. 1

5 Halterahmen  
Mounting Frame

GPS.00.646.001

Anzahl/Pcs. 1

7 Befestigungsblech  
Mounting Bracket

GPS.04.646.001

Anzahl/Pcs. 1

11 Kunststoffkappe  
Plastic Cap

schwarz/black

KEK.00.M8.ISK

Anzahl/Pcs. 4

2 Gedämpftes Oberteil  
Shock absorbing  
Bracket

GPS.00.085.500

Anzahl/Pcs. 1

6 Kunststoffschraube  
Plastic Screw

schwarz/black

M3,5 x 10

Anzahl/Pcs. 4

8 Innensechskant-  
schraube, kurzer Kopf  
Hexagon Socket Screw,  
short Head

schwarz/black  
Festigkeitsklasse 10.9

M8 x 45 DIN 6912

Anzahl/Pcs. 4

3 Linsenkopfschraube  
Lenshead Screw

schwarz/black

M6 x 12 ISO 7380

Anzahl/Pcs. 2

9 Unterlegscheibe  
Washer

schwarz/black

A 8,4 DIN 125

Anzahl/Pcs. 4

4 Sperrzahnscheibe  
Teeth Lock Washer

schwarz/black

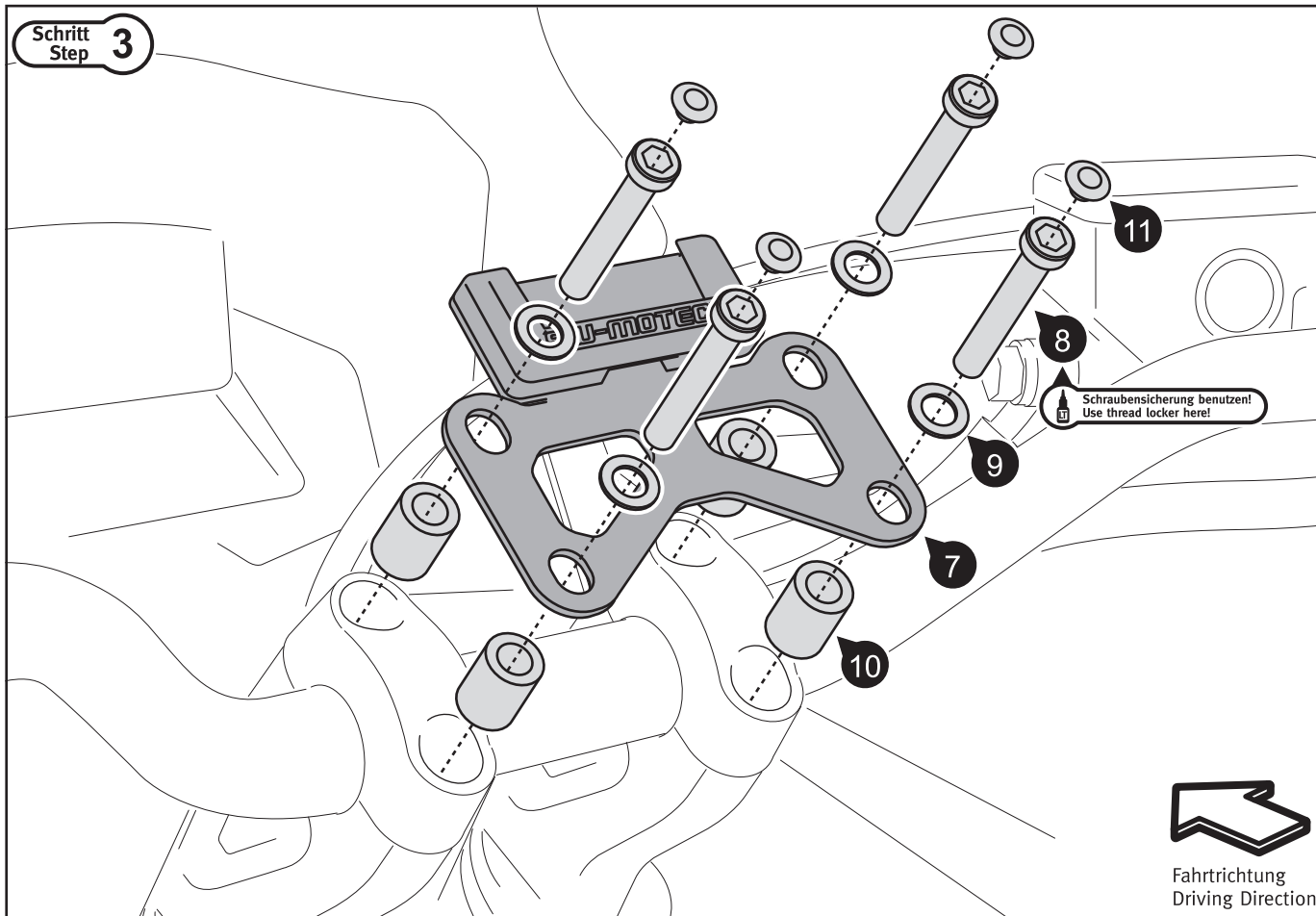
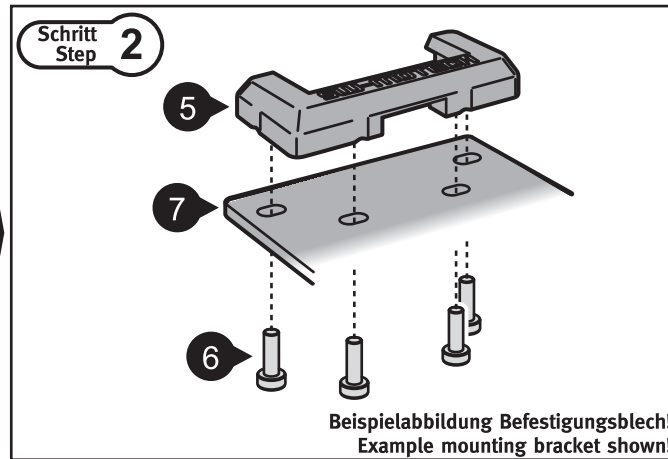
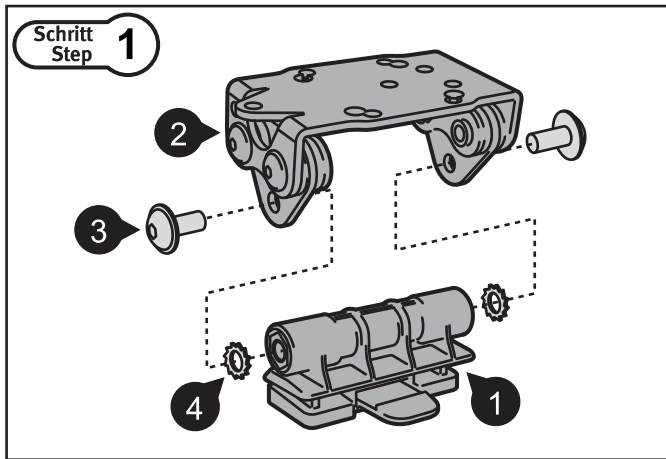
A 6,4 DIN 6797

Anzahl/Pcs. 2

10 Distanzbuchse  
Spacer

Da:13 Di:8,2 h:16

Anzahl/Pcs. 4



**INFORMATION**

Das universelle Lochmuster ist kompatibel mit den meisten GPS-Systemen, Gerätehaltern und BAGS-CONNECTION NAVi Bags.  
In Einzelfällen kann die Sicht auf Teile der Instrumente durch das benutzte GPS-Systeme eingeschränkt werden.

Universal hole pattern is compatible with the most devices, device holders and BAGS-CONNECTION NAVi Bags.  
In extreme cases, the GPS system may obscure part of the instrument panel.

**Schritt Step 4**

Achten Sie beim Einschieben auf das deutlich hörbare Einrastgeräusch. Prüfen Sie vor Fahrtbeginn den festen Sitz des QUICK-LOCK GPS-Halters.

Make sure the upper part is firmly clicked into the base before riding.

Zum Lösen einfach die Lasche drücken.  
Press the clip to release the GPS.