

QUICK-LOCK EVO-Kofferträger Adapterkit Hepco & Becker Kunststoff

QUICK-LOCK EVO Side Carrier Adapter Kit Hepco & Becker plastic cases

Montagehinweise

Alle vom Motorrad gelösten Schrauben sind gemäß Herstellerangaben wieder zu montieren, oder mit von SW-MOTECH gelieferten Schrauben zu ersetzen. Falls nicht anderweitig definiert, diese Schrauben nach Tabelle anziehen.

M6	6 Nm
-----------	-------------

Gegebenenfalls Schrauben mit flüssiger Schraubensicherung einkleben.

Prüfen Sie nach 50 km alle Verbindungen auf festen Sitz.

SW-MOTECH GmbH & Co. KG
Ernteweg 8/10
35282 Rauschenberg
Germany

Tel. +49 (0) 64 25/8 16 8-00
Fax +49 (0) 64 25/8 16 8-10

info@sw-motech.com
www.sw-motech.com

Mounting Instructions

SW-MOTECH products should be installed by a qualified, experienced motorcycle technician. If you are unsure of your ability to properly install a product, please have the product installed by your local motorcycle dealer. SW Motech takes no responsibility for damages caused by improper installation.

All screws, bolts and nuts, including all replacement hardware provided by SW-MOTECH, should be tightened to the torque specified in the OEM maintenance manual for your motorcycle. If no torque specifications are provided in the OEM maintenance manual, the following torques may be used:

M6	6 Nm
-----------	-------------

All screws, bolts and nuts should be checked after driving the first 50 km to ensure that all are tightened to the proper torque.

Medium strength liquid thread-locker (i.e., "Loctite") should be used to secure all screws, bolts and nuts.

1 Aufschraubrahmen Adapter Frame



KFT.00.152.081 **04**

Anzahl/ Pcs. 2 (L/R)

2 Innensechskant- schraube Hexagon Socket Screw



M6 x 30 DIN 912

Anzahl/ Pcs. 12

3 Mutter mit Bund, selbstsichernd Lock Nut with Flange



schwarz/black

M6 DIN 6927

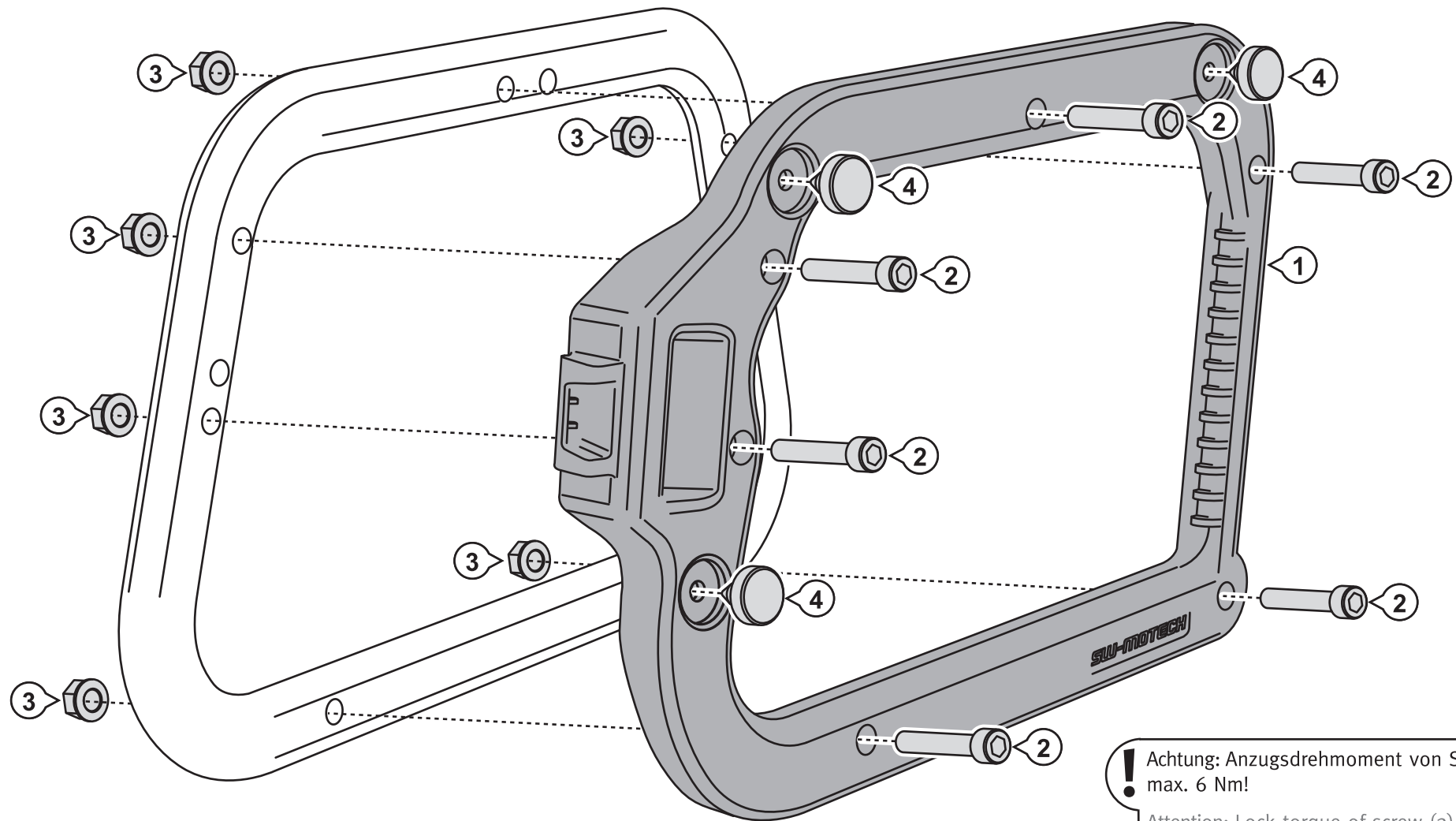
Anzahl/ Pcs. 12

4 Vibrationsdämpfer Rubber Element



MSS.00.03.016

Anzahl/ Pcs. 6



! Achtung: Anzugsdrehmoment von Schraube (2) max. 6 Nm!
 Attention: Lock torque of screw (2) max. 6 Nm!

! Achtung: Werksbedingte Toleranzen von Hepco & Becker können dazu führen, dass zwischen Koffer und der Auflagefläche des Aufschraubrahmens ein minimaler Abstand entsteht. Nutzen Sie gegebenenfalls die optionalen Gummidämpfer (4), um den festen Sitz Ihres Koffers zu gewährleisten.
 Attention: Due to manufacturing tolerances from Hepco & Becker not all cases fits the same. Rubber elements (4) are optional and can be used individually or all-together attain a tighter fit.